

SURTEK

LUMINARIO LED CON TRÍPODE

LED WORK LIGHT WITH
TRIPOD



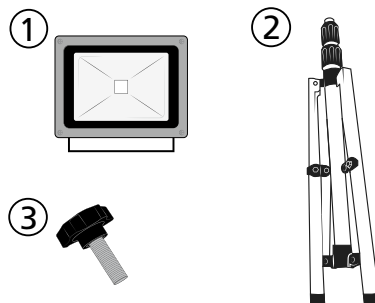
REF20

NOM MANUAL DE USUARIO Y
GARANTÍA.
USER'S MANUAL AND WARRANTY



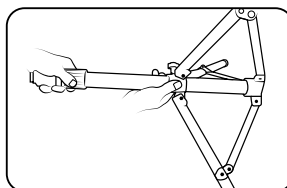
¡ATENCIÓN!: lea, entienda y siga las instrucciones de seguridad contenidas en este manual antes de operar este producto.

CONTENIDO

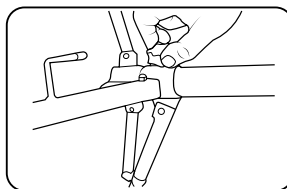


1. Reflector LED de 20W.
2. Una base plegable tipo trípode.
3. Un tornillo con cabeza plástica.

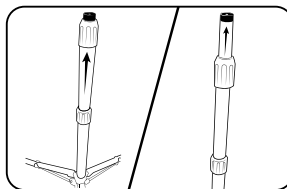
INSTRUCCIONES



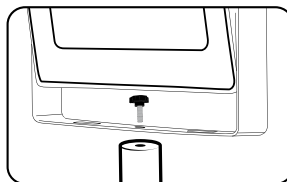
1. Tome la base plegable tipo trípode (2) y empuje el conector central hasta extender las patas.



2. Asegure las patas apretando el tornillo de cabeza plástica.



3. Jale el tubo central para establecer la altura del trípode. Nota: Para una mayor altura hale el segundo tubo central.



4. Fije la altura asegurando el collar negro.

5. Fije el proyector, utilizando el tornillo de metal con cabeza plástica (3).

6. Oriente los proyectores según su necesidad.

ADVERTENCIAS

- Estos proyectores no deben ser instalados sobre productos que produzcan altas temperaturas.
- No cambie ni modifique la forma del cable o clavija.
- No utilice si el cable o la clavija están dañados.
- Evite el contacto directo del cable con el agua.
- Asegure correctamente el reflector para evitar accidentes.
- Evite tocar la pantalla del reflector si este ha sido recientemente usado, el hacer caso omiso de esto podría ocasionarle quemaduras.

ESPECIFICACIONES

CÓDIGO	REF20
FLUJO LUMINOSO	1,900 lm
TIPO DE FUENTE DE LUZ	20 W
VOLTAJE	100 -240 V~
FRECUENCIA	50/60 Hz
TEMPERATURA DE COLOR	6,500 K
CORRIENTE	0,83 A
CONSUMO ENERGÉTICO	0,020 kWh

PARA USO EN INTERIORES.

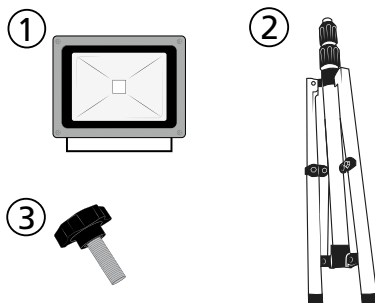
ATENCIÓN: lea, entienda y siga las instrucciones de seguridad contenidas en este manual antes de operar esta herramienta.
WARNING: read, understand and follow the safety rules in this manual, before operating this tool.

2 AÑOS
DE GARANTÍA
YEAR WARRANTY



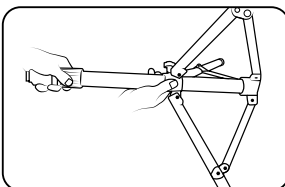
WARNING: read, understand and follow the safety rules in this manual, before operating this tool.

CONTENTS

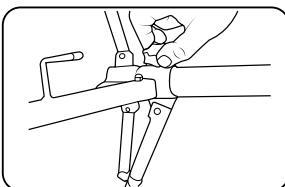


1. LED Work Light 20W.
2. Metallic tripod base.
3. Metal screw with plastic head.

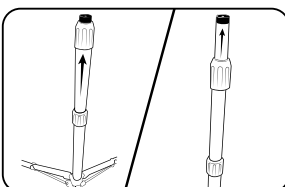
INSTRUCTIONS



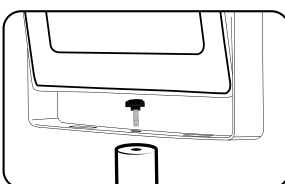
1. Take the metallic tripod base (2), and extend the tripod legs by pushing the central joint to the base.



2. Secure the legs by threading the screw.



3. Pull the central tube to set the height.
Note: For greater height, pull the second tube.



4. Set height by securing the black necklace.

5. Secure the floodlight, using the metal screw with plastic head (3).

6. Adjust the floodlight to the desired position.

WARNING

- Don't install on product that generate high temperatures.
- Never attempt to change wire connection way.
- Do not use if the cord or plug is damaged.
- Avoid the direct contact with water.
- Ensure the good fix of the floodlight to avoid accidents.
- Don't touch the screen if the floodlight turned off recently, it can provoke burns on the skin.

SPECIFICATION

CODE	REF20
LUMINOUS FLUX	1,900 lm
LIGHT SOURCE	20 W
VOLTAGE	100 -240 V~
FREQUENCY	50/60 Hz
COLOR TEMPERATURE	6,500 K
CURRENT	0,83 A
POWER CONSUMPTION	0,020 kWh

INTENDED FOR INDOOR USE.

Póliza de garantía. Este producto está garantizado por URREA HERRAMIENTAS PROFESIONALES, S.A. DE C.V., km 11,5 Carr. A El Castillo, 45680 El Salto, Jalisco. UHP900402Q29, Teléfono 01 33 3208-7900 contra defectos de fabricación y mano de obra con su reposición o reparación sin cargo por el período de 2 años. Para hacer efectiva esta garantía, deberá presentar el producto acompañado de su comprobante de compra en el lugar de adquisición del producto o en el domicilio de nuestra planta mismo que se menciona en el primer párrafo de esta garantía. En caso de que el producto requiera de partes o refacciones acuda a nuestros distribuidores autorizados. Los gastos que se deriven para el cumplimiento de esta garantía serán cubiertos por Urrea Herramientas Profesionales, S.A. de C.V. Esta garantía no será efectiva en los siguientes casos:

a).- Cuando la herramienta se haya utilizado en condiciones distintas a las normales.

b).- Cuando el producto hubiera sido alterado de su composición original o reparado por personas no autorizadas por el fabricante o importador respectivo.

This product has a 2 years warranty by Urrea Herramientas Profesionales S.A. de C.V. against any manufacturing defect, with its repair or replacement during its life expectancy. The warranty is not applicable if the product does not show the URREA brand, if the product is worn out by its daily use, shows signs of abuse, damage, its original composition has been altered, or specifies a different warranty. In order to make the warranty effective, the product must be taken to the company or to the place of purchase along with its receipt.

IMPORTADO POR / IMPORTED BY: URREA HERRAMIENTAS PROFESIONALES S.A. DE C.V. km 11,5 Carretera a El Castillo, C.P. 45680 El Salto, Jalisco, México Tel. 01 (33) 3208-7900 Made in Spain / Hecho en España R.F.C. UHP900402Q29 04-A19

CALL CENTER
USUARIO

Encuentra centros de
servicio autorizados en:

01800 88 87732
serviciocpt@urrea.net
urrea.com

