



RECTIFICADOR RECTO

DIE GRINDER



REC914

REC1114

NOM

MANUAL DE USUARIO Y
GARANTÍA.
USER'S MANUAL AND WARRANTY.



ATENCIÓN: Lea, entienda y siga las instrucciones de seguridad contenidas en este manual antes de operar esta herramienta.

WARNING: Read, understand and follow the safety rules in this manual, before operating this tool.

E S P A Ñ O L

E N G L I S H

CONTENIDO

Normas generales de seguridad	3
Seguridad eléctrica	3
Seguridad personal	3
Utilización y cuidados de las herramientas eléctricas	4
Advertencias de seguridad para rectificadores rectos	4
Características	5
· Especificaciones técnicas	5
Instrucciones de ensamble y operación	6
Mantenimiento	7
Garantía	12

CONTENT

General safety rules	8
Electric safety	8
Personal safety	8
Tool use and care	8
Specific safety rules for die grinders	9
Features	10
· Technical data	10
Operation instructions	10
Maintenance	11
Warranty policy	12

SÍMBOLOS



PELIGRO, ADVERTENCIA, PRECAUCIÓN: indica un riesgo personal o la posibilidad de un daño.



Herramientas tipo II: doble aislamiento, protege las herramientas eléctricas.



Lea el manual de usuario: lea las instrucciones contenidas en este manual.

SYMBOLS

DANGER, CAUTION, WARNING: indicates risk of personal injury and/or the possibility of damage.

Type II power tools: indicates double insulation.

Read the user manual: read all the instructions in this manual.

NORMAS GENERALES DE SEGURIDAD

Este RECTIFICADOR tiene características que harán su trabajo más rápido y fácil. Seguridad, comodidad y confiabilidad fueron previstos como prioridad para el diseño del mismo, haciendo más fácil su operación.

⚠ ADVERTENCIA: lea todas las advertencias de seguridad y todas las instrucciones. La omisión de alguna de las advertencias e instrucciones que se enlistan a continuación puede dar como resultado un choque eléctrico, fuego y/o un daño serio. **CONSERVE TODAS LAS ADVERTENCIAS Y TODAS LAS INSTRUCCIONES.**

NOTA: La expresión “herramienta” en las advertencias se refiere a la herramienta eléctrica que se conecta a la fuente de alimentación (con cable) o a la herramienta que se acciona a batería (sin cable).

SEGURIDAD EN EL ÁREA DE TRABAJO

Mantenga el área de trabajo limpia y bien iluminada. Las áreas desordenadas y oscuras provocan accidentes.

No maneje herramientas eléctricas en atmósferas explosivas, tales como en presencia de líquidos inflamables, gases o polvo. Las herramientas eléctricas crean chispas que pueden encender el polvo o los humos.

Mantenga alejados a los niños y curiosos mientras maneja una herramienta eléctrica. Las distracciones pueden causar la pérdida del control.

SEGURIDAD ELÉCTRICA

La clavija de la herramienta eléctrica debe coincidir con receptáculo. **No modificar nunca la clavija de ninguna manera. No usar ningún adaptador de clavijas con herramientas eléctricas puestas a tierra.** Clavijas no modificadas y bases coincidentes reducirán el riesgo de choque eléctrico.

Evite el contacto del cuerpo con superficies puestas a tierra como tuberías, radiadores, cocinas eléctricas y refrigeradores. Hay un riesgo aumentado de choque eléctrico si su cuerpo está puesto a tierra.

No exponga las herramientas eléctricas a la lluvia o a condiciones de humedad. El agua que entre en la herramienta aumentará el riesgo de choque eléctrico.

No abuse del cable. No usar nunca el cable para llevar, levantar o desenchufar la herramienta eléctrica. Mantenga el cable lejos del calor, aceites, cantos vivos o piezas en movimiento. Los

cables dañados o enredados aumentan el riesgo de choque eléctrico.

Cuando maneje una herramienta eléctrica en el exterior, use una prolongación de cable adecuada para uso en el exterior. El uso de una prolongación de cable adecuada para uso en el exterior reduce el riesgo de choque eléctrico.

Si el uso de una herramienta en un lugar húmedo es inevitable, use una alimentación protegida por un dispositivo de corriente residual (RCD). El uso de un RCD reduce el riesgo de choque eléctrico.

EXTENSIONES DE CABLE

NOTA: el uso de cables dañados incrementa el riesgo de descargas eléctricas o quemaduras.

Si es necesario un cable de extensión, debe ser usado un cable con el tamaño adecuado de los conductores. La tabla de la siguiente página, muestra el tamaño correcto para usar dependiendo en la longitud del cable y el rango de amperaje especificado en la etiqueta de valores nominales del producto. Si está en duda, use el rango próximo más grande.

Siempre use cables de extensión listados en UL, CSA ó NOM. **TAMAÑOS RECOMENDADOS DE EXTENSIONES DE CABLE:**

VOLTAJE	CALIBRE MÍNIMO PARA EXTENSIONES			
	LONGITUD TOTAL DE CORDÓN (m)			
120 V	8 m	16 m	30 m	45 m
Clasificación de amp.	AWG	AWG	AWG	AWG
Más de 0, No más de 6	16	16	16	14
Más de 6, No más de 10	16	16	14	12
Más de 10, No más de 12	16	16	14	12
Más de 12, No más de 16	14	12	NO SE RECOMIENDA	

Cuando esté usando el producto afuera, use una extensión para exteriores marcadas con lo siguiente: “WA” o “W”. Estas extensiones están pensadas para trabajar en exteriores y reducen el riesgo de descarga eléctrica.

“ESTA HERRAMIENTA CUENTA CON UN SUJETACABLE TIPO “Y”, EN CASO DE DAÑARSE EL CORDÓN DE ALIMENTACIÓN, ÉSTE DEBERÁ SER REEMPLAZADO POR EL FABRICANTE, SUS CENTROS DE SERVICIO AUTORIZADOS, O PERSONAL CALIFICADO A FIN DE EVITAR RIESGOS.”

SEGURIDAD PERSONAL

Esté alerta, vigile lo que está haciendo y use el sentido común cuando maneje una herramienta eléctrica. **No use una herramienta eléctrica cuando esté cansado o bajo la influencia de drogas, alcohol o medicamentos.** Un momento de distracción mientras maneja herramientas eléctricas puede causar un daño personal serio. **Use equipo de seguridad. Lleve siempre protección para los ojos.** La utilización para las con-

diciones apropiadas de un equipo de seguridad tal como mascarilla antipolvo, zapatos no resbaladizos, gorro duro, o protección para los oídos reducirá los daños personales.

Evite un arranque accidental. Asegúrese de que el interruptor está en posición apagado antes de conectar a la red y/o a la batería, coger o transportar la herramienta. Transportar herramientas eléctricas con el dedo sobre el interruptor o enchufar herramientas eléctricas que tienen en interruptor en posición encendido invita a accidentes.

Retire llaves o herramienta antes de arrancar la herramienta eléctrica. Una llave o herramienta dejada unida a una pieza rotativa de una herramienta eléctrica puede causar un daño personal. **No se sobrepase. Mantenga los pies bien asentados sobre el suelo y conserve el equilibrio en todo momento.** Esto permite un mejor control de la herramienta eléctrica en situaciones inesperadas.

Vista adecuadamente. No vista ropa suelta o joyas. Mantenga su pelo, su ropa y guantes alejados de las piezas en movimiento. La ropa suelta, las joyas o el pelo largo pueden ser cogidos en las piezas en movimiento.

Si hay dispositivos para la conexión de medios de extracción y recolección de polvo, asegúrese de que éstos estén conectados y se usen correctamente. El uso de estos dispositivos puede reducir los peligros relacionados con el polvo.

⚠ IMPORTANTE: este aparato no se destina para utilizarse por personas (incluyendo niños) cuyas capacidades físicas, sensoriales o mentales sean diferentes o estén reducidas, o carezcan de experiencia o conocimiento, a menos que dichas personas reciban una supervisión o capacitación para el funcionamiento del aparato por una persona responsable de su seguridad. Los niños deben supervisarse para asegurar que ellos no empleen los aparatos como juguete.

UTILIZACIÓN Y CUIDADOS DE LAS HERRAMIENTAS ELÉCTRICAS

No fuerce la herramienta eléctrica. Use la herramienta eléctrica correcta para su aplicación. La herramienta eléctrica correcta hará el trabajo mejor y más seguro al ritmo para la que fue concebida.

No use la herramienta eléctrica si el interruptor no acciona "encendido" y "apagado". Cualquier herramienta eléctrica que no pueda controlarse con el interruptor es peligrosa y debe repararse.

Desconecte la clavija de la fuente de alimentación y/o de la batería antes de efectuar cualquier ajuste, cambio de accesorios, o de almacenar las herramientas eléctricas. Tales medidas preventivas de seguridad reducen el riesgo de arrancar la herramienta accidentalmente.

Almacene las herramientas eléctricas inactivas fuera del alcance de los niños y no permita el manejo de la herramienta eléctrica a personas no familiarizadas con las herramientas o con estas instrucciones. Las herramientas eléctricas son peligrosas en manos de usuarios no entrenados.

Mantenga las herramientas eléctricas. Compruebe que las partes móviles no estén desalineadas o trabadas, que no haya piezas rotas u otras condiciones que puedan afectar la operación de las herramientas eléctricas. Las herramientas eléctricas se reparan antes de su uso, cuando están dañadas. Muchos accidentes son causados por herramientas eléctricas pobremente mantenidas.

Mantenga las herramientas de corte afiladas y limpias. Las herramientas de corte mantenidas correctamente con los bordes de corte afilados son menos probables de trabarse y más fáciles de controlar.

Use la herramienta eléctrica, accesorios y puntas de herramienta, etc. de acuerdo con estas instrucciones y de la manera prevista para el tipo particular de herramienta eléctrica, teniendo en cuenta las condiciones de trabajo y el trabajo a desarrollar. El uso de la herramienta eléctrica para aplicaciones diferentes de las previstas podría causar una situación de peligro.

SERVICIO: Haga revisar su herramienta eléctrica por un servicio de reparación calificado usando solamente piezas de reemplazo idénticas. Esto garantizará que la seguridad de la herramienta eléctrica se mantiene.

ADVERTENCIAS DE SEGURIDAD PARA RECTIFICADORES RECTOS

1. Los accesorios deben tener al menos la velocidad recomendada en la etiqueta de advertencia de la herramienta. Las ruedas y demás accesorios con una velocidad superior a la indicada pueden salir despedidos y causar lesiones.

2. **Sujete** las herramientas por las superficies de empuñadura aisladas cuando realice una operación en la que la herramienta de corte pueda entrar en contacto con cables ocultos o con su propio cable de alimentación. El contacto con un conductor "activo", "activará" las partes me-

tálicas de la herramienta y el operador recibirá una descarga eléctrica.

3. SIEMPRE utilice protectores auditivos cuando tenga que utilizar la herramienta durante mucho tiempo. La exposición prolongada a ruido de gran intensidad puede causar la sordera.

4. NUNCA toque las piezas móviles. NO coloque sus manos, dedos, ni demás partes del cuerpo cerca de las piezas móviles de la herramienta.

5. Utilice la herramienta correcta. No fuerce herramientas ni accesorios pequeños para realizar un trabajo pesado. No utilice las herramientas para fines no proyectados, por ejemplo, no utilice este rectificador para cortar madera.

6. Mantenga todos los tornillos, pernos, y cubiertas firmemente fijados en su lugar. Compruebe periódicamente su condición.

7. No utilice herramientas eléctricas si la carcasa o la empuñadura de plástico está rota. La carcasa rota puede conducir a descargas eléctricas. La herramienta no debe ser utilizada mientras no se haya reparado.

8. Las cuchillas y los accesorios deberán montarse con seguridad en la herramienta. Evite lesiones personales. Las cuchillas, los accesorios de corte, y demás accesorios montados en la herramienta deberán fijarse con seguridad.

9. Mantenga limpias las ranuras de ventilación del motor. Estas permiten que el aire pueda circular libremente en todo momento.

10. Utilice las herramientas eléctricas con la tensión de alimentación nominal. Utilice las herramientas eléctricas con las tensiones indicadas en sus placas de características. El usar una herramienta con una tensión superior a la nominal podría resultar en revoluciones anormalmente altas del motor, en el daño de la herramienta y en la quemadura del motor.

11. NUNCA utilice una herramienta defectuosa o que funcione anormalmente.

Si la herramienta funciona anormalmente o produce ruidos extraños deje inmediatamente de utilizarla y llévela a un centro de servicio autorizado.

12. NUNCA deje la herramienta en funcionamiento desatendida, déjela hasta que no se haya parado completamente.

13. Maneje con cuidado las herramientas eléctricas. Si una herramienta eléctrica se ha caído o ha chocado inadvertidamente contra materiales duros, es posible que se haya deformado, rajado, o dañado.

14. No limpie las partes de plástico con solventes. Los solventes, como gasolina, tiner, bencina, tetracloruro de carbono o alcohol pueden dañar las partes de plástico. Se recomienda que limpie

las partes de plástico con un paño suave ligeramente humedecido en agua jabonosa, al final séquelas bien.

15. SIEMPRE utilice gafas de seguridad que cumplan con todas las normas de seguridad.

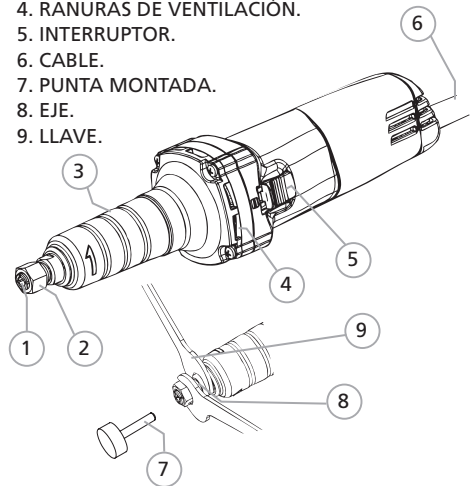
16. SIEMPRE tenga cuidado con los objetos que puedan estar enterrados o empapados, tales como los cables subterráneos. Si llegara a tocar un circuito activo o un cable eléctrico podría recibir una descarga eléctrica. Antes de la operación, confirme que no haya objetos ocultos.

CARACTERÍSTICAS

CONOZCA SU HERRAMIENTA

Antes de intentar usar este producto, familiarícese con todas sus características de operación y requerimientos de seguridad.

1. MANDRIL DE BOQUILLA.
2. TUERCA DE BOQUILLA.
3. CUBIERTA DEL EJE.
4. RANURAS DE VENTILACIÓN.
5. INTERRUPTOR.
6. CABLE.
7. PUNTA MONTADA.
8. EJE.
9. LLAVE.



ESPECIFICACIONES TÉCNICAS

REC914	
VOLTAJE-FRECUENCIA	120 V ~ 60 Hz
VELOCIDAD	28 500 r/min
CAPACIDAD DE BOQUILLA	1/4" (6,35 mm) 1/8" (3,18 mm)
POTENCIA	400 W
PESO	1,62 kg (3,57 lb)

REC1114	
VOLTAJE-FRECUENCIA	120 V ~ 60 Hz
VELOCIDAD	(7 000 - 28 000) r/min
CAPACIDAD DE BOQUILLA	1/4" (6,35 mm) 1/8" (3,18 mm)
POTENCIA	750 W
PESO	2 kg (4,41 lb)

ENSAMBLE Y OPERACIÓN

DESCRIPCIÓN FUNCIONAL

⚠ IMPORTANTE: las instrucciones de este manual han sido diseñadas para ayudarle a usar con seguridad y mantener esta herramienta eléctrica.

NUNCA haga funcionar ni efectúe el mantenimiento de la herramienta antes de leer y comprender todas las instrucciones de seguridad contenidas en este manual.

⚠ ADVERTENCIA: **NUNCA** utilice un disco abrasivo, una punta de corte ni cualquier otra punta de más de 1" de diámetro. El uso de tales puntas puede provocar su rotura, aumentar el riesgo de producir lesiones resultantes del contacto con la punta o con fragmentos de punta.

APLICACIONES

- Acabado de matrices para trabajos de prensas, para coladas a presión y para moldeo.
- Acabado de terrajas, herramientas y otras piezas de tamaños pequeños.
- Rectificado interno de herramientas y piezas de máquinas.

⚠ ADVERTENCIA: para evitar riesgos de lesiones graves, **NUNCA** utilice este rectificador con ruedas o discos abrasivos, discos de corte u hojas diseñados para sierra.

ANTES DE LA OPERACIÓN

1. Fuente de alimentación. Cerciórese de que la fuente de alimentación que vaya a utilizar cumpla los requisitos indicados en la placa de características del producto.

2. Interruptor de encendido. Cerciórese de que el interruptor de encendido esté en la posición OFF (apagado). Si conecta el cable de alimentación en el toma-corriente con el interruptor activado, la herramienta eléctrica comenzará a funcionar inmediatamente, lo que podría provocar lesiones serias.

3. Extensiones de cable. Cuando el área de trabajo esté alejada de la fuente de alimentación, utilice una extensión de cable de suficiente grosor y con la capacidad nominal.

⚠ ADVERTENCIA: si el cable de alimentación está dañado deberá llevarlo a un centro de servicio autorizado para su reparación o reemplazo.

4. Tomacorriente. Si el enchufe del cable de alimentación queda flojo en el toma-corriente, hágalo reparar, contacte un electricista calificado para que realice las reparaciones adecuadas. Si

utiliza un tomacorriente dañado o flojo, podría producirse un sobrecalentamiento, lo que supondría un riesgo serio.

5. Instalación de una Punta.

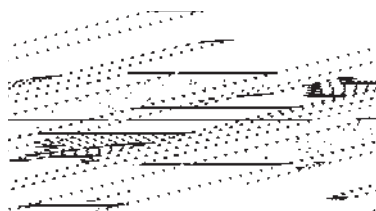
⚠ ADVERTENCIA: el uso de una punta de tamaño inadecuado puede producir la rotura de la misma, y ocasionar lesiones de gravedad. Con el fin de evitar riesgos, la siguiente tabla le ayudará a determinar la dimensión de la punta, y además se mencionan algunas directrices que debe de tomar en cuenta:

1. La dimensión de la cabeza de la punta debe ser siempre inferior a 1/2" (13 mm). Longitudes mayores pueden producir una vibración excesiva, rotura de la punta, y el riesgo de lesiones de gravedad.
2. Cuando la dimensión 'd' sea 1/4" (6,3 mm), el diámetro de la punta (dimensión D) deberá ser menor que 1" (25 mm). **NUNCA** utilice una punta de mayor diámetro.
3. Cuando la dimensión 'd' sea 1/8" (3,1 mm), el diámetro de la punta (dimensión D) deberá ser menor que 3/8" (10 mm).
4. La dimensión L varía en función de la dimensión D. La dimensión L puede aumentar a medida que aumenta la dimensión D. Vea la siguiente tabla:

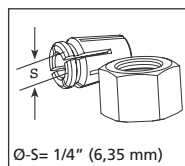
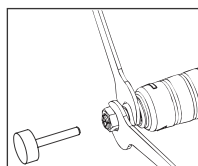
D	1/8" (3.175 mm)				1/4" (6.35 mm)		
	3/16" (5 mm)	1/4" (6 mm)	5/16" (8 mm)	3/8" (10 mm)	1/2" (13 mm)	5/8" (16 mm)	3/4" (20 mm)
L	1/2" (13 mm)	3/4" (20 mm)	3/4" (20 mm)	3/4" (20 mm)	1-1/2" (38 mm)	1" (25 mm)	3/4" (20 mm)

Las puntas pueden montarse y desmontar utilizando dos llaves (Fig. 2).

Sección saliente



Mandril de Boquilla



NOTA: no apriete la boquilla con mordazas cuando el eje sea de diámetro inferior al del eje normal (1/4"). (Fig. 3) Esto dañará a la larga la boquilla. Cuando instale una punta, apriete la boquilla después de haber aplicado una pequeña cantidad de aceite (Ej. aceite de máquinas de coser) a la parte cónica.

OPERACIÓN DEL RECTIFICADOR

Encendido y apagado.

La herramienta se enciende deslizando la palanca del interruptor hacia la posición "ON"(encendido), y se apaga deslizándola hacia la posición "OFF".

Cuando instale una punta nueva, encienda la máquina y déjela correr por 3 minutos, esto puede ayudarle a probar la condición de la punta. Evite tocar la herramienta en este proceso, y no lo acerque a su cuerpo.

PRECAUCIONES DURANTE EL FUNCIONAMIENTO

Presione ligeramente la punta contra el material a ser rectificad. Cuando se rectifiquen los materiales serán necesarias muchas revoluciones. Utilice una rectificadora de gran velocidad minimizando la fuerza de presión.

MANTENIMIENTO

⚠ ADVERTENCIA: Antes de realizar el mantenimiento o la inspección del rectificador, cerciórese de desconectarlo del tomacorriente

El uso de una punta deformada o dañada puede ocasionar roturas de la rueda, así como lesiones de gravedad.

INSPECCIÓN DE LA PUNTA

Cerciorarse de que la punta no tenga ranuras ni defectos en la superficie.

INSPECCIÓN DE LOS TORNILLOS DE MONTAJE

Inspeccione regularmente todos los tornillos y asegúrese de que estén apretados adecuadamente. Si hay algún tornillo flojo, apriételo inmediatamente.

⚠ ADVERTENCIA: el uso de este rectificador recto con tornillos flojos es extremadamente peligroso.

INSPECCIÓN DE LOS CARBONES

Reemplace los carbones por otros nuevos cuando se hayan desgastado hasta su límite. Mantenga siempre limpias las escobillas para asegurar que se deslicen libremente dentro de los porta carbones.

⚠ PRECAUCIÓN: el uso de este rectificador con carbones gastados más allá de su límite dañará el motor.

Todas las herramientas eléctricas de calidad requieren de vez en cuando el servicio de mantenimiento o reemplazo de piezas debido al desgaste producido durante el uso normal. Para asegurarse de que se utilicen solamente piezas de reemplazo autorizadas, todos los servicios de mantenimiento y reparación deberán realizarse en un **CENTRO DE SERVICIO AUTORIZADO**.

⚠ PRECAUCIÓN: la reparación, modificación e inspección de las herramientas eléctricas deben ser realizadas por un centro de servicio autorizado Urrea (verifique los centros de servicio disponibles y cerca de su localidad en la pagina de que indica al final de este manual junto a la póliza de garantía).

GENERAL SAFETY RULES

Your DIE GRINDER has many features that will make your job faster and easier. Safety, performance and reliability have been given top priority in the design of this tool, qualities to make easy to maintain and to operate.

⚠ WARNING: read and understand all instructions. Failure to follow all indications listed below, may result in electric shock, fire and/or serious personal injury. **SAVE THESE INSTRUCTIONS.**

SAFETY IN WORKING AREA

Keep your work area clean and well lit. Cluttered benches and dark areas may cause accidents.

Do not operate power tools in explosive atmospheres, such as in the presence of flammable liquids, gases or dust. Some power tools create sparks which may provoke fire.

Keep away observers, children and visitors while operating a power tool. Distractions can cause you to lose control.

ELECTRIC SAFETY

Double insulation eliminates the need for the three wire grounded power cord and grounded power supply system.

Avoid the body contact with grounded surfaces such as pipes, radiators and refrigerators. There is an increased risk of electric shock if your body is grounded.

Don't expose power tools to rain or wet conditions. The presence of water into power tools will increase the risk of electric shock.

Do not abuse of the power cord. Never use the power cord to carry the tool and do not pull the plug off the outlet. Keep the cable away of heat, oil, sharp edges or moving parts. Replace damaged cords immediately. Damaged cords increase the risk of electric shock.

When operating a power tool outside, use an outdoor extension cord marked "W-A" or "W". These cords are rated for outdoor use and reduce the risk of electric shock.

EXTENSION CORDS

Replace damaged cords immediately. The use of damaged cords can shock, burn or electric shock. If an extension cord is necessary, a cord with adequate size conductors should be used to prevent excessive voltage drop, loss of power or overheating. The table below shows the correct size to use, depending on cord length and nameplate amperage rating of tools. In case of doubt use the next heavier gauge. Always use UL listed extension cords.

SIZE RECOMMEND EXTENSION CABLES

MINIMUM CALIBER FOR EXTENSIONS				
VOLTAGE	TOTAL LENGTH OF CORD (m)			
120 V	8 m	16 m	30 m	45 m
Amp. classification	AWG	AWG	AWG	AWG
More than 0, Less than 6	16	16	16	14
More than 6, Less than 10	16	16	14	12
More than 10, Less than 12	16	16	14	12
More than 12, Less than 16	14	12	NOT RECOMMENDED	

PERSONAL SAFETY

Stay alert, watch what you are doing and use common sense when operating a power tool. Don't use the tool if you are tired or under the influence of drugs, alcohol or medication. A moment of inattention while operating power tools may cause a serious personal injury.

Dress properly. Do not wear loose clothing or jewelry. Contain long hair. Keep your hair, clothing and gloves away of moving parts. Loose clothes, jewelry or long hair can be caught in moving parts.

Avoid an accidental starting. Be sure that the switch is **OFF** before plugging in. Carrying tools with the finger on the switch or plug in the tool switch in ON may cause accidents.

Remove the adjusting keys or wrenches before turning the tool on. A wrench or a key that is left close to a rotating part of the tool may provoke a personal injury.

Do not overreach. Keep proper footing and balance at all times. Proper footing and balance enables better control of the tools on unexpected situations.

Use safety equipment. Always wear eye protection. Dust mask, nonskid safety shoes, hard hat, or hearing protection must be used for appropriate conditions.

Before connecting the tool to a power source (receptacle, outlet, etc.) be sure that the voltage supplied is the same as that one specified on the nameplate of the tool. To use a not specified voltage may cause a serious injury to the user as well as damage the tool.

⚠ IMPORTANT: this appliance is not intended for use by persons (including children) with reduced physical, sensory or mental capabilities may be different or reduced, or lack of experience or knowledge, unless such persons are supervised or trained to operate the product by a person responsible for their safety. Children should be supervised to ensure they do not use the devices as toys.

TOOL USE AND CARE

Do not force the power tool. Use the correct tool for the application. The correct tool will do the job better and more safely at the rate that it was designed to work at.

Do not use tools if switch does not turn it on or off. Any tool that cannot be controlled with the switch is dangerous and must be repaired.

Disconnect the plug from the power source before making any adjustments, changing accessories or storing the tool. This preventive safety measures reduce the risk of accidental starting of the tool.

When the power tool is not in use, store it out of the reach of children, and do not allow individuals who are not familiar with the power tool or these instructions to operate it. Power tools are dangerous in the hands on untrained users.

Maintain the power tool. Check for misalignment or binding of moving parts, broken parts, and any

other condition that may affect the operation of the power tool. If it is damaged, have it repaired before using. Many accidents are caused by poorly maintained power tools.

Check for misalignment or bonding of moving parts, breakage parts, and any other condition that may affect the tools operation. If you find a damaged tool, take it to service before use it.

Use only accessories that are recommended by the manufacturer of your model. Suitable accessories for one tool, may become hazardous when are used on another tool.

Keep cutting tools, sharpened and clean. Cutting tools in good condition with sharpened edges, are less likely to stuck in workpieces or easier to control. **Is recommendable** to use a safety device suitable, such a thermal and differential switch when you are using an electric equipment.

SERVICE: tool service must be performed only by qualified repair personnel. Service or maintenance performed by unqualified personnel could result in a risk of injury.

SPECIFIC SAFETY RULES FOR DIE GRINDERS

SAVE THESE INSTRUCTIONS AND MAKE THEM AVAILABLE TO OTHER USERS AND OWNERS OF THIS TOOL!

- Accessories must be rated for at least the speed recommended on the tool warning label. Wheels and other accessories running over rated speed can fly apart and cause injury.
- Hold tools by insulated gripping surfaces when performing an operation where the cutting tool may contact hidden wiring or its own cord. Contact with a "live" wire will make exposed metal parts of the tool "live" and shock the operator.
- **ALWAYS** wear ear protectors when using the tool for extended periods. Prolonged exposure to high intensity noise can cause hearing loss.
- **NEVER** touch moving parts. **NEVER** place your hands, fingers or other body parts near the tool's moving parts.
- **NEVER** operate without all guards in place. **NEVER** operate this tool without all guards or safety features in place and in proper working order. If maintenance or servicing requires the removal of a guard or safety feature, be sure to replace the guard or safety feature before resuming operation of the tool.
- **Use the right tool.** Don't force small tool or attachment to do the job of a heavy-duty tool. Don't use tool for purpose not intended—for example—don't use circular saw for cutting tree limbs or logs.
- **NEVER** use a power tool for applications other than those specified. **NEVER** use a power tool for applications other than those specified in the Instruction Manual.
- **Handle tool correctly.** Operate the tool according to the instructions provided herein. Do not drop or throw the tool. **NEVER** allow the tool to be operated by children, individuals unfamiliar with its operation or unauthorized personnel.

- Keep all screws, bolts and covers tightly in place. Keep all screws, bolts, and plates tightly mounted. Check their condition periodically.
- **Do not use power tools** if the plastic housing or handle is cracked. Cracks in the tool's housing or handle can lead to electric shock. Such tools should not be used until repaired.
- **Blades and accessories** must be securely mounted to the tool. Prevent potential injuries to yourself or others. Blades, cutting implements and accessories which have been mounted to the tool should be secure and tight.
- **Keep** motor air vent clean. The tool's motor air vent must be kept clean so that air can freely flow at all times. Check for dust build-up frequently.
- **Operate power tools** at the rated voltage. Operate the power tool at voltages specified on its nameplate. If using the power tool at a higher voltage than the rated voltage, it will result in abnormally fast motor revolution and may damage the unit and the motor may burn out.
- **NEVER** use a tool which is defective or operating abnormally. If the tool appears to be operating unusually, making strange noises, or otherwise appears defective, stop using it immediately and arrange for repairs by a URREA authorized service center.
- **NEVER** leave tool running unattended. Turn power off. Don't leave tool until it comes to a complete stop.
- **Carefully handle** power tools. Should a power tool be dropped or struck against hard materials inadvertently, it may be deformed, cracked, or damaged.
- **Do not wipe plastic parts** with solvent. Solvents such as gasoline, thinner benzine, carbon tetrachloride, and alcohol may damage and crack plastic parts. Do not wipe them with such solvents. Wipe plastic parts with a soft cloth lightly dampened with soapy water and dry thoroughly.
- **ALWAYS** wear eye protection that meets the requirement of the latest revision of ANSI Standard Z87.1.
- **ALWAYS** be careful with buried object such as an underground wiring. Touching live wiring or electric cable with this tool may result in electric shock. Confirm before use whether hidden objects are present, such as electric cables within the wall, floor or ceiling.

Although this system has no external grounding, you must still follow the normal electrical safety precautions given in this Instruction Manual, including not using the power tool in wet environments. To keep the double insulation system effective, follow these precautions:

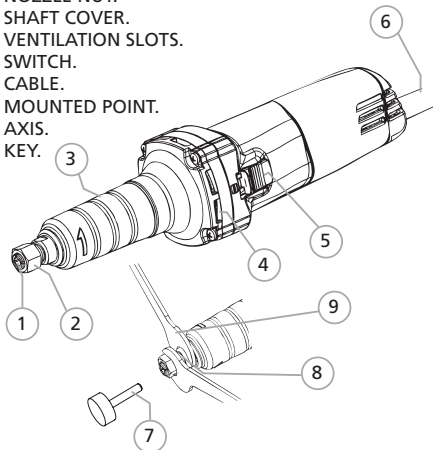
- Only **URREA AUTHORIZED SERVICE CENTER** should disassemble or assemble this power tool, and only genuine URREA replacement parts should be installed.
- Clean the exterior of the power tool only with a soft cloth moistened with soapy water, and dry thoroughly.
- Never use solvents, gasoline or thinners on plastic components; otherwise the plastic may dissolve.

FEATURES

KNOW YOUR TOOL

Before attempting to use this product, become familiar with all of its operating features and safety requirements.

1. COLLET CHUCK.
2. NOZZLE NUT.
3. SHAFT COVER.
4. VENTILATION SLOTS.
5. SWITCH.
6. CABLE.
7. MOUNTED POINT.
8. AXIS.
9. KEY.



TECHNICAL SPECIFICATIONS

REC914	
VOLTAGE-FREQUENCY	120 V ~ 60 Hz
NO LOAD SPEED	28 500 r/min
COLLET CAPACITY	1/4" (6,35 mm) 1/8" (3,18 mm)
POWER	400 W
WEIGHT	1,62 kg (3,57 lb)

REC1114	
VOLTAGE-FREQUENCY	120 V ~ 60 Hz
NO LOAD SPEED	(7 000 - 28 000) r/min
COLLET CAPACITY	1/4" (6,35 mm) 1/8" (3,18 mm)
POWER	750 W
WEIGHT	2 kg (4,41 lb)

⚠ WARNING: NEVER use an abrasive wheel, cutting wheel, or any wheel greater than 1" in diameter. Using such wheels can result in wheel breakage, and will otherwise increase the risk of bodily injury from contact with the wheel or wheel fragments.

APPLICATIONS

- Finishing of dies for press working, die casting and moulding.
- Finishing of thread cutting dies, tools and other small parts.
- Internal grinding of tools and machine parts.

⚠ WARNING: to avoid the risk of serious injury, NEVER use this grinder with abrasive wheels, cutting wheels and/or saw blades.

ASSEMBLY & OPERATION

1. Switching operation. When throwing the switch lever to the ON side, power is applied; when throwing it to the OFF side, power is switched off.
2. After installing a new wheel, "test" the condition of the wheel by allowing the grinder to operate for 180 seconds while the wheel is pointed away from you. Keep your hands and body away from the wheel at all times.
3. Precautions on operation. (1) Lightly press the wheel to the material to be ground when grinding materials, high -speed revolution is necessary. Use a hand grinder with high-speed revolution, minimizing the pressing force.
4. Dressing the wheel. After attaching a wheel, adjust deflection of the wheel center by using a dresser. If the wheel center is eccentric, not only precise finishing cannot be achieved but also grinder vibration increases, lowering grinder accuracy and durability. A clogged or worn wheel will soil the finishing surface or lower grinding efficiency. Occasionally dress the wheel by applying the dresser.
5. Service and repairs. All quality power tools will eventually require servicing or replacement of parts because of wear from normal use. To assure that only authorized replacement parts will be used, all service and repairs must be performed by a URREA AUTHORIZED SERVICE CENTER, ONLY.

⚠ CAUTION: repair, modification and inspection of URREA Power Tools must be carried out by a URREA Authorized Service Center. This Parts List will be helpful if presented with the tool to the URREA Authorized Service Center when requesting repair or other maintenance. In the operation and maintenance of power tools, the safety regulations and standards prescribed in each country must be observed.

PRIOR TO OPERATION

1. Power source: ensure that the power source to be utilized comply to the power source requirements specified on the product nameplate.
2. Power switch: ensure that the switch is in the OFF position. If the plug is connected to a receptacle while the switch is in the ON position, the power tool will start operating immediately and can cause serious injury.
3. Extension cord. When the work area is far away from the power source, use an extension cord of sufficient thickness and rated capacity. The extension cord should be kept as short as practicable.
- ⚠ WARNING:** damaged cord must be replaced or repaired.
4. Check the receptacle If the receptacle only loosely accepts the plug, the receptacle must be repaired. Contact a licensed electrician to make appropriate repairs. If such a faulty receptacle is used, it may cause overheating, resulting in a serious hazard.

5. Check the work site and surrounding area. Be sure that the work area has been thoroughly checked and prepared to avoid any unsafe conditions. Review the SAFETY section of this manual.

INSTALLING A WHEEL

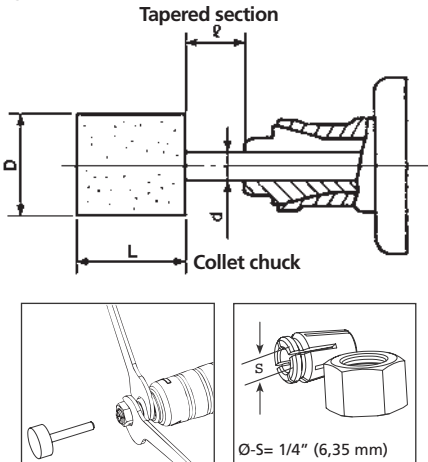
⚠ WARNING: USING A WRONG SIZED WHEEL CAN CAUSE WHEEL BREAKAGE AND RESULTING IN SERIOUS INJURY.

In order to avoid this hazard, refer to the following illustration to determine the proper dimensions(s) of your wheel. Some guidelines:

1. Dimension should always be less than 1/2" (13 mm). Longer lengths can result in excess vibration, wheel breakage, and the chance for serious injury.
2. When dimension D is 1/4" (6.35 mm), the diameter of the wheel (dimension D) should be less than 1" (25 mm). NEVER use a longer diameter wheel.
3. When dimension d is 1/8" (3.175 mm), the diameter of the wheel (dimension D) should be less than 3/8" (10 mm).
4. Dimension L varies according to the dimension D. Dimension L can be longer as dimension D increase. Refer to the following table:

	1/8" (3.175 mm)				1/4" (6.35 mm)			
D	3/16" (5 mm)	1/4" (6 mm)	5/16" (8 mm)	3/8" (10 mm)	1/2" (13 mm)	5/8" (16 mm)	3/4" (20 mm)	1" (25 mm)
L	1/2" (13 mm)	3/4" (20 mm)	3/4" (20 mm)	3/4" (20 mm)	1-1/2" (38 mm)	1" (25 mm)	1" (25 mm)	3/4" (20 mm)

Wheels can be simply attached and detached by using two wrenches.



Do not tighten the collet chuck by inserting a shaft thinner than the regular shaft diameter Ø 1/4" (6.35 mm) in the chuck or in an empty condition. This practice will damage the collet chuck. When installing a wheel with shaft, tighten the collet chuck after applying a small quantity of spindle oil (or sewing machine oil) to the tapered portion indicated above.

MAINTENANCE

⚠ WARNING: be sure to switch power OFF and disconnect the plug during maintenance and inspection. Using cracked, deformed or damaged wheels can lead to wheel breakage and resulting serious injury.

1. Inspecting the wheel ensures that the wheel is free of cracks and surface defects.
- ⚠ WARNING:** using this portable grinder with loosened screws is extremely dangerous.
2. Inspecting the mounting screws Regularly inspect all mounting screws and ensure that they are properly tightened. Should any of the screws be loose, retighten them immediately.
3. Inspecting the carbon brushes The motor employs carbon brushes which are consumable parts. Replace the carbon brush with a new one when it becomes worn to its wear limit. Always keep carbon brushes clean and ensure that they slide freely within the brush holders.

⚠ CAUTION: using this portable grinder with a carbon brush which is worn in excess of the wear limit could damage the motor.

REPLACING CARBON BRUSHES

Remove the brush caps (Fig. 1) with a slotted screwdriver. The carbon brushes then, can be easily removed.

Specifications are subject to change without any obligation on the part of the URREA.

E S P A Ñ O L

PÓLIZA DE GARANTÍA

URREA HERRAMIENTAS PROFESIONALES S.A. DE C.V. garantiza este producto por el termino de 3 años en sus piezas, componentes y mano de obra contra cualquier defecto de fabricación a partir de la fecha de entrega.

Fecha de venta: ___/___/___

Producto: _____

Marca: _____

Modelo: _____

Sello y firma de distribuidor

Comercializado e Importado por:
URREA HERRAMIENTAS PROFESIONALES S.A. DE C.V. Carretera a El Castillo, km 11.5, C.P. 45680, El Salto, Jalisco, México. R.F.C. UHP900402Q29.

Condiciones:

Para hacer efectiva la garantía deberá presentar el producto junto con la póliza de garantía debidamente firmada y sellada por el establecimiento donde la adquirió, en cualquiera de los centros de servicio autorizados.

Presentar la factura o ticket con datos fiscales del comercio de donde se adquirió el producto. La garantía cuenta a partir de la fecha de la nota o factura de compra o el sello con fechador del distribuidor (con fecha de entrega en esta póliza).

Los gastos de transportación que se deriven del cumplimiento de la garantía serán cubiertos por:
URREA HERRAMIENTAS PROFESIONALES S.A. DE C.V.

Esta garantía no será válida en los siguientes casos:

- Cuando el producto haya sido utilizado en condiciones distintas a las normales o al desgaste natural de sus partes.
- Cuando el producto no haya sido operado de acuerdo al instructivo de uso que lo acompaña.
- Cuando el producto haya sido alterado o reparado por personas no autorizadas.

E N G L I S H

WARRANT POLICY

URREA HERRAMIENTAS PROFESIONALES S.A. DE C.V. Warranties this product for a period of 3 years in its parts, components and manual labour against any manufacture defect from the purchasing date.

Purchase date: ___/___/___

Product: _____

Brand: _____

Model: _____

Distributor seal and signature

Sold and Imported by:
URREA HERRAMIENTAS PROFESIONALES S.A. DE C.V. Carretera a El Castillo, km 11.5, C.P. 45680, El Salto, Jalisco, México. R.F.C. UHP900402Q29.

Terms:

In order to make warranty effective you must present the product along with the warranty properly filled and signed to an authorized distributor or service center.

Present the invoice or ticket with official registration info of the trade from where the product was purchased. The guarantee is effective as of the date of purchase stated on the invoice or ticket; or with the distributor's stamp (with delivery date in this policy).

URREA HERRAMIENTAS PROFESIONALES S.A. DE C.V. Will cover the transportation cost related to the warranty.

This warranty is not applicable in the following cases:

- When the product has not been used according to normal conditions or natural wear of its parts.
- When the product has not been used according with this user's manual instructions.
- When the product has been fixed or modified by unauthorized or unqualified person.

