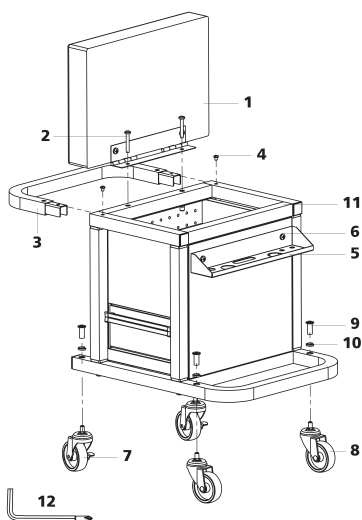


LISTA DE PARTES / PARTS LIST



Parte Part	Descripción Description	Piezas Pieces
1	Asiento / Seat	1
2	Tornillo M6 x 11 mm / Screw M6 x 11 mm	4
3	Manija / Handle	1
4	Tornillo M5 x 7 mm / Screw M5 x 7 mm	2
5	Bandeja / Tray	1
6	Tornillo M6, largo 11 mm / Screw M6, length 11 mm	2
7	Rueda con freno / Wheel with brake	2
8	Rueda sin freno / Wheel without brake	2
9	Tuercas de la rueda / Wheel nuts	4
10	Arandela de muelle / Spring washer	4
11	Cuerpo / Body	1
12	Llave hexagonal / Hex key	1

INSTRUCCIONES DE ENSAMBLE / ASSEMBLY INSTRUCTIONS

PASO 1: Remover el tornillo (4) de la manija (3).

STEP 1: Unscrew the screw (4) from the handle (3).

PASO 2: Ajustar la manija al cuerpo.

STEP 2: Fit handle to body.

PASO 3: Atornillar la manija al cuerpo.

STEP 3: Screw handle to body.

PASO 4: Desenroscar el tornillo (2) del cuerpo.

STEP 4: Unscrew screw (2) from the body.

PASO 5: Colocar el asiento (1) sobre el cuerpo.

STEP 5: Fit the seat (1) to the body.

PASO 6: Desenroscar el tornillo (6) del frente del cuerpo.

STEP 6: Unscrew the screw (6) from the front of the body.

PASO 7: Colocar la bandeja en la parte delantera del cuerpo.

STEP 7: Fit the tray to the front of the body.

PASO 8: Desenroscar las tuercas y arandelas de presión de las ruedas.

STEP 8: Unscrew the nuts and spring washers from the wheels.

PASO 9: Colocar las ruedas al cuerpo con la llave hexagonal (las ruedas con freno van en la parte posterior del cuerpo). Gire el cuerpo en posición vertical, para comprobar que todo está asegurado, y listo para usar.

STEP 9: Fit the wheel to the body using the hex key (wheels with brakes go to the back of the body). Turn the body upright, double-check everything is secure, and ready to use.



1 PASO / STEP



2 PASO / STEP



3 PASO / STEP



4 PASO / STEP



5 PASO / STEP



6 PASO / STEP



7 PASO / STEP



8 PASO / STEP



9 PASO / STEP



ADVERTENCIAS / WARNINGS

- Lea, estudie y siga todas las instrucciones antes de ensamblar u operar este dispositivo. El hacer caso omiso de estas instrucciones puede resultar en lesiones personales y/o daños materiales.
Read, study and follow all instructions before assembling or operating this device. Failure to follow these instructions may result in personal injury and/or property damage.
 - No exceda la capacidad máxima de 150 kg.
DO NOT exceed maximum capacity of 150 kg.
 - No se pare sobre el banco para mecánico.
DO NOT stand on the stool.
 - Este banco para mecánico fue diseñado para su uso en superficies planas duras capaces de sostener la carga. Su uso en superficies que no sean de nivel duro podría causar inestabilidad de la carga y la posible pérdida de la carga que resulta en daños a la propiedad y lesiones personales.
This stool was designed for use on hard, level surfaces capable of sustaining the load. Use on other than hard, level surfaces could result in load instability and possible loss of load resulting in property damage and personal injury.
 - No se deberá hacer ninguna alteración a este producto porque puede causar peligros asociados al uso indebido.
Alterations shall not be made to this product because of the dangers associated to the misuse of this product.
 - Si el asiento no está funcionando correctamente, o hay partes que están sueltas, perdidas o rotas, deje de usar este banco para mecánico inmediatamente.
If seat is not operating properly, or parts are loose, missing, or broken, stop using this stool immediately.
- El material de los asientos podría incendiarse. Tenga cuidado cuando esté cerca de llama abierta o con cigarrillos encendidos.
Seat's fabric will burn. Take care when near open flame or with burning cigarettes.

RECOMENDACIONES Y MANTENIMIENTO / RECOMMENDATIONS AND MAINTENANCE

- Mantenga el banco para mecánico seco y limpio. No lo exponga a condiciones húmedas o corrosivas por tiempos prolongados.
Keep the stool wiped down and clean. Do not expose to prolonged wet or corrosive conditions.
- Examine visualmente el banco para mecánico que no tenga ninguna grieta, que no esté doblado, tenga piezas sueltas o faltantes.
Visually examine the stool for any crack, bent, lose or missing parts.
- Limpie todas las superficies y mantener advertencias e instrucciones de uso.
Clean all surfaces and keep warnings and instructions manual.
- Mantenga el área de trabajo limpia. Áreas de trabajo desordenadas propician lesiones. Secar y limpiar el banco para mecánico después de cada uso y guárdelo en un lugar seco y protegido.
Keep work area clean. Cluttered work areas invite injury. Wipe and clean stool after each use and store in a dry, protected environment.

SELLO DEL DISTRIBUIDOR

FECHA: / /

Póliza de garantía. Este producto está garantizado por URREA HERRAMIENTAS PROFESIONALES, S.A. DE C.V., km 11,5 Carr. A El Castillo, 45680 El Salto, Jalisco. UHP900402Q29, Teléfono 01 33 3208-7900 contra defectos de fabricación y mano de obra con su reposición o reparación sin cargo por el período de 100 años. Para hacer efectiva esta garantía, deberá presentar el producto acompañado de su comprobante de compra en el lugar de adquisición del producto o en el domicilio de nuestra planta mismo que se menciona en el primer párrafo de esta garantía. En caso de que el producto requiera de partes o refacciones acuda a nuestros distribuidores autorizados. Los gastos que se deriven para el cumplimiento de esta garantía serán cubiertos por Urrea Herramientas Profesionales, S.A. de C.V. Esta garantía no será efectiva en los siguientes casos: a).- Cuando la herramienta se haya utilizado en condiciones distintas a las normales. b).- Cuando el producto hubiera sido alterado de su composición original o reparado por personas no autorizadas por el fabricante o importador respectivo.

This product has a lifetime warranty by Urrea Herramientas Profesionales S.A. de C.V. against any manufacturing defect, with its repair or replacement during its life expectancy. The warranty is not applicable if the product does not show the URREA brand, if the product is worn out by its daily use, shows signs of abuse, damage, its original composition has been altered, or specifies a different warranty. In order to make the warranty effective, the product must be taken to the company or to the place of purchase along with its receipt.

IMPORTADO POR / IMPORTED BY: URREA HERRAMIENTAS PROFESIONALES S.A. DE C.V. km 11,5 Carretera a El Castillo, C.P. 45680 El Salto, Jalisco, México Tel. 01 (33) 3208-7900 Made in China / Hecho en China R.F.C. UHP900402Q29 04-A16