

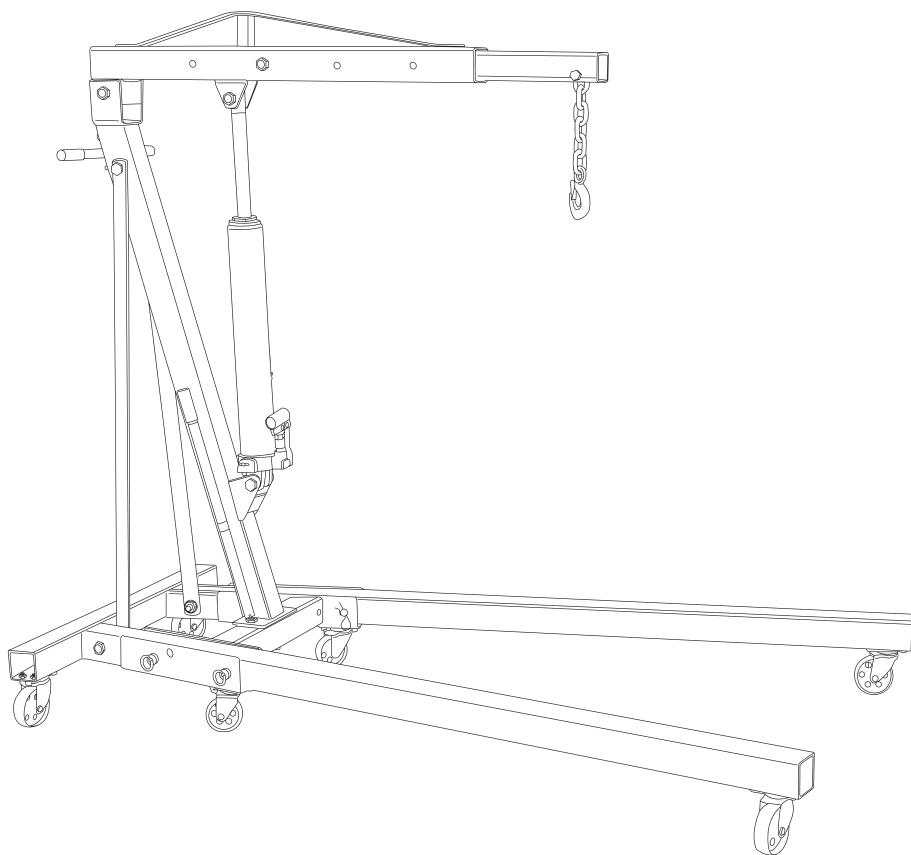


Pluma Hidráulica Plegable

Hydraulic Folding Crane

Manual de Usuario y Garantía

User's Manual and Warranty



1 AÑO
GARANTÍA
YEAR WARRANTY

2494



ATENCIÓN: Lea, entienda y siga las instrucciones de seguridad contenidas en este documento, antes de operar esta herramienta.
WARNING: Read, understand and follow the safety rules in this document, before operating this tool.

IMPORTANTE

- Lea atentamente estas instrucciones de seguridad así como las instrucciones de montaje, funcionamiento y mantenimiento, y consérvelas para una necesidad posterior.
- Esta Pluma Hidráulica ha sido diseñada para su utilización como elevador en industria y talleres mecánicos para la manipulación de motores. Cualquier otra aplicación, fuera de los términos establecidos para su uso, será considerada impropia.
- Trate adecuadamente la Pluma Hidráulica y asegúrese que todas sus partes y componentes están en buen estado antes de su uso.
- Tenga atención especial con los accesorios de elevación utilizados tales como eslingas, soportes, equilibradores, etc.. Su utilización debe ser solamente efectuada por personas autorizadas, después de haber leído atentamente y comprendido el contenido de este manual.
- No modifique en absoluto las características de la Pluma Hidráulica.
- El incumplimiento de estas normas puede ocasionar daños al usuario, a la Pluma Hidráulica o a la pieza a elevar.
- El fabricante no acepta responsabilidad alguna por el uso incorrecto de la Pluma Hidráulica.

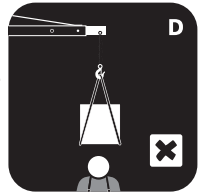
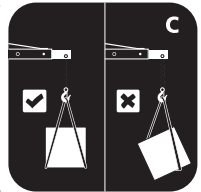
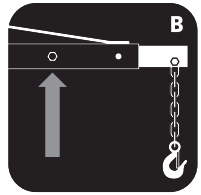
INSTRUCCIONES DE SEGURIDAD

- La carga a elevar no debe ser nunca superior a la capacidad nominal de la Pluma Hidráulica (A), en cada una de sus posiciones (lea las capacidades máximas en este manual).
- Asegure el elemento a elevar contra todo tipo de deslizamiento. No aplique presión lateral alguna a la carga en elevación o suspensión.
- La Pluma Hidráulica debe apoyarse en una superficie firme, regular, horizontal, libre de elementos innecesarios y bien iluminada. NUNCA apoye la Pluma



Hidráulica en una superficie que pueda hundirse.

- La capacidad de la Pluma Hidráulica se reduce a medida que ésta se prolonga en cada una de sus posiciones.
- Asegúrese de que no hay personas debajo o cerca de la Pluma Hidráulica mientras se encuentre en uso.
- Antes de trabajar con la pluma asegúrese de que la corredera queda completamente firme en el tornillo tope (B), la pluma debe de estar situada en la posición más próxima posible a la carga a elevar.
- No debe de haber alrededor elementos que dificulten la elevación de la carga ni obstáculos que impidan su descenso.
- Al sujetar la carga al gancho utilice siempre accesorios de elevación adecuados y de una capacidad superior a la carga a elevar.
- Compruebe que el gatillo de seguridad del gancho funciona correctamente.
- Para elevar la carga de modo estable y equilibrado, suspéndala del gancho y tenga en cuenta que su centro de gravedad debe quedar siempre dentro de los soportes de la Pluma Hidráulica.
- No permita NUNCA el balanceo de la carga o su descenso violento pues podría resultar peligroso (C).
- No sitúe parte alguna del cuerpo debajo de la carga elevada (D) ni se suba sobre la pluma hidráulica.
- La Pluma Hidráulica no es un elemento de transporte ni tampoco es un dispositivo para mantener la carga elevada por tiempo ilimitado.



MANTENIMIENTO

Tanto el mantenimiento (E) de la Pluma

Hidráulica como su reparación solamente deberán llevarse a cabo por aquel personal calificado que, por su formación y experiencia, conozca los sistemas hidráulicos utilizados en estos aparatos.

Limpie y engrase periódicamente los ejes y las partes móviles de la pluma (F), que debe estar siempre limpia y protegida de ambientes agresivos.



Solamente deben utilizarse componentes originales de recambio.

Antes de cada nuevo uso, compruebe que no existen componentes doblados, rotos, agrietados o sueltos. Retire la pluma de servicio si sospecha que ha sido sometido a cargas anormales o ha sufrido algún golpe, hasta que se haya arreglado el problema.

El nivel de aceite necesita ser verificado o rellenado continuamente, desmonte la unidad hidráulica y con el pistón totalmente recogido, retire el tapón del orificio de llenado y vacíe su contenido en un recipiente. Con el hidráulico en posición horizontal, proceda a introducir el volumen necesario. Evite la entrada de suciedad con el nuevo aceite.

IMPORTANTE: Un exceso de aceite sobre el volumen requerido puede impedir el funcionamiento de la pluma. Emplee aceite de uso hidráulico (F), tipo HL o HM, con un grado ISO de viscosidad cinemática máxima de 30 cST a 40°, o de una viscosidad Engler de 3 a 50°C.

NO UTILICE NUNCA LÍQUIDO DE FRENOS.

INSTRUCCIONES DE OPERACIÓN

Es posible que se introduzca aire en el sistema hidráulico, esto puede causar baja capacidad de levante, purgue el aire abriendo la válvula (en dirección de las manecillas del reloj) y

con el brazo en posición baja bombeé varias veces.

Para levantar la carga

- Cierre la válvula sin sobre apretarla.

Para bajar la carga

- Abra la válvula muy despacio, la velocidad depende del giro que se le aplique.

Cuando la Pluma Hidráulica no esté en funcionamiento, debe quedar totalmente recogida en la posición más baja para minimizar la oxidación del pistón.

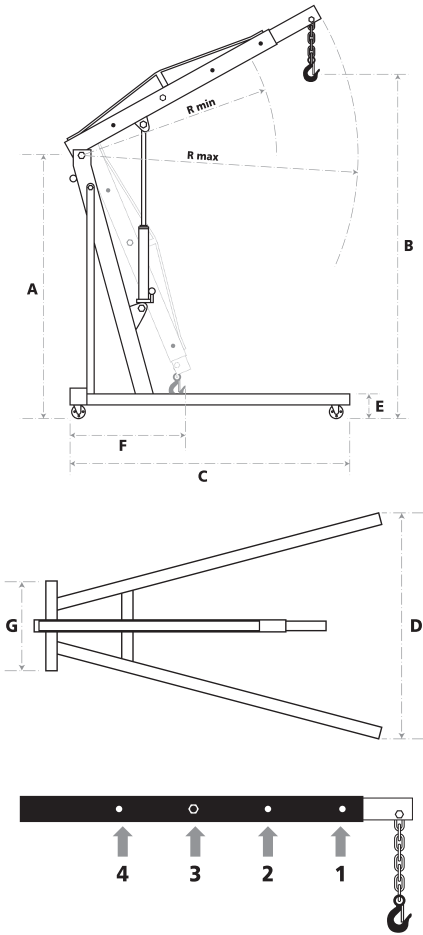
Recomendamos aplicar un antioxidante tanto en el pistón principal como en el de la bomba.

Conserve la pluma en un lugar seco y limpio.

POSIBLES PROBLEMAS Y SOLUCIONES

PROBLEMA	No sostiene la carga
CAUSA	SOLUCIÓN
Suciedad en las válvulas	• Baje el brazo. Cierre la válvula de alivio y remueva el tapón de aceite.
	• Ponga un pie en la extensión frontal de la pluma y jale el brazo hasta su máxima altura.
	• Abra la válvula de llenado.
	• Cierre y ponga el tapón de aceite.
PROBLEMA	No levanta la carga
CAUSA	SOLUCIÓN
Bloqueo del aire	• Abra la válvula de alivio y remueva el tapón de aceite.
	• Bombee unas cuantas veces y cierre la válvula de alivio.
PROBLEMA	No bombea completamente.
CAUSA	SOLUCIÓN
El envase puede estar sobre llenado	• Revise el nivel de aceite.
PROBLEMA	No baja completamente
CAUSA	SOLUCIÓN
Bloqueo de aire	• Expulse el aire removiendo el tapón de aceite.
La unidad requiere lubricación	• Lubrique las partes móviles.

ESPECIFICACIONES TÉCNICAS



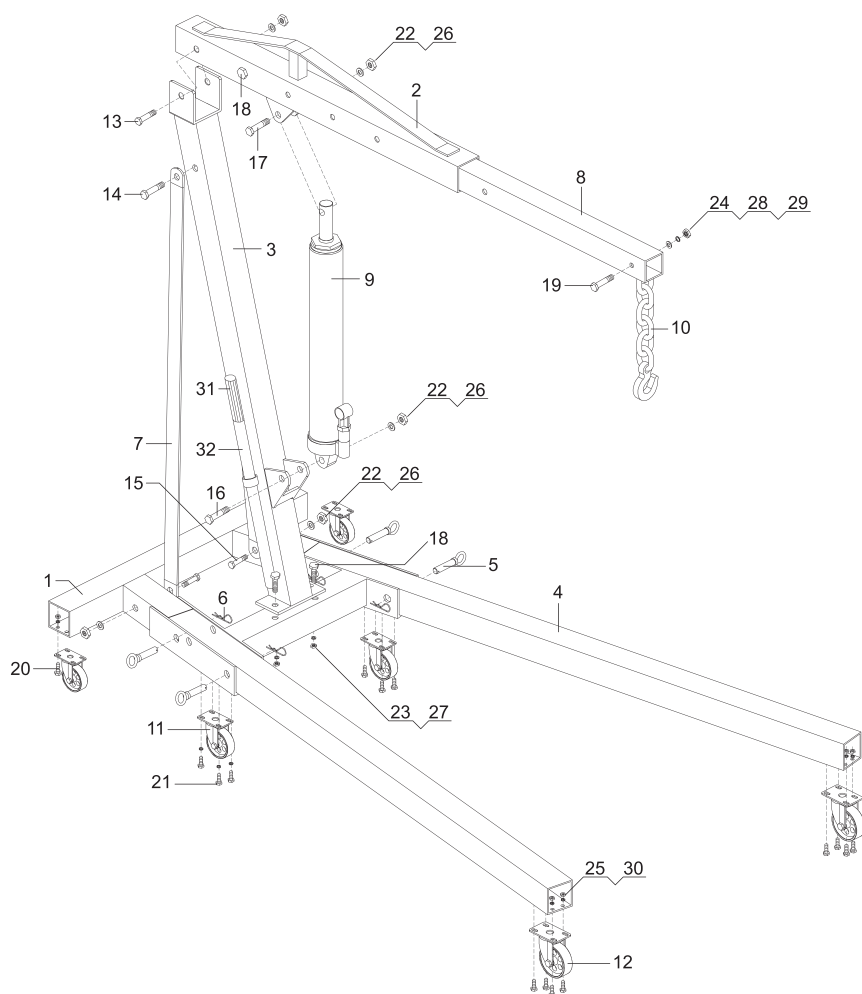
Capacidad	2000 kg	
A	138,5 cm	
B	188 / 215 / 216,5 / 229,5 cm	
C	173,5 cm	
D	104,5 cm	
E	18 cm	
F	66 / 75 / 83 / 89 cm	
G	80 cm	
R min	100 cm	
R max	154 cm	
Capacidad del brazo extensible según su posición	1	500 kg
	2	1000 kg
	3	1500 kg
	4	2000 kg

INSTRUCCIONES DE ARMADO

Durante el procedimiento de ensamble, las tuercas y tornillos deberán ser apretados a mano. Una vez armado, se deberán apretar firmemente.

1. Coloque y fije las cuatro ruedas de 3 1/2" (12) a las extremidades inferiores (4) y las dos ruedas de 3" (11) a la base (1) usando los tornillos M8x20 (20), las rondanas de tornillo Ø8 (30) y tuercas M8 (25).
2. En referencia a las partes del dibujo, inserte las extremidades inferiores (4) en la base (1), coloque las extremidades usando los cuatro pasadores de bloqueo (5) y asegúrelos con los cuatro pasadores R (6). Repita el mismo procedimiento para la otra extremidad.
3. Coloque y fije el soporte principal (3) a la base (1) usando dos tornillos M14x100 (18), dos rondanas Ø14 (27) y las tuercas M14 (23).
4. Asegure el brazo (2) al soporte principal (3) usando el tornillo M16x120 (13), una rondana Ø16 (26) y una tuerca M16 (22).
5. Sujete las dos tiras de soporte (7) en la parte superior del poste principal (3) usando el tornillo M16x110 (14), una rondana Ø16 (26) y una tuerca M14 (22).
6. Sujete las tiras de soporte (7) a la base usando los tornillos M16x100 (15), rondanas Ø16 (26) y tuercas M14 (22).
7. Coloque y fije el pistón hidráulico (9) al soporte principal (3) usando el tornillo M16x90 (16), una rondana Ø16 (26) y una tuerca M16 (22).
8. Ensamble el brazo (2) al soporte principal (3) usando el tornillo M16x120 (13), una rondana Ø16 (26) y una tuerca M16 (22), mientras alguien ayuda a sostener el brazo arriba, conectar la parte superior del pistón hidráulico al brazo usando el tornillo M16x80 (17), una rondana Ø16 (26) y una tuerca M16 (22).
9. Inserte la extensión del brazo (8) en el brazo (2) asegure en una de las cuatro posiciones usando un tornillo M14x100 (18), una rondana Ø14 (27) y una tuerca M14 (23).
10. Apriete firmemente los tornillos y las tuercas.

DESPIECE



#	Descripción	Cant.	#	Descripción	Cant.	#	Descripción	Cant.
1	Base	1	12	3½"Ruedas	4	23	Tuerca M14	3
2	Brazo	1	13	Tornillo M16x120	1	24	Tuerca M12	1
3	Soporte principal	1	14	Tornillo M16x110	1	25	Tuerca M8	16
4	Extremidad inferior	2	15	Tornillo M16x100	2	26	RondanaØ16	6
5	Pasador de bloqueo	4	16	Tornillo M16x90	1	27	RondanaØ14	3
6	Pasador de bloqueo R	4	17	Tornillo M16x80	1	28	RondanaØ12	1
7	Tiras de soporte	2	18	Tornillo M14x100	3	29	Rondana de presiónØ12	1
8	Extensión del brazo	1	19	Tornillo M12x80	1	30	Rondana de presiónØ8	24
9	Pistón hidráulico 8t	1	20	Tornillo M8x20	16	31	Empuñadura	1
10	Cadena y gancho	1	21	Tornillo M8x12	1	32	Palanca del pistón hidráulico	1
11	3"Ruedas	2	22	Tuerca M16	8			

IMPORTANT

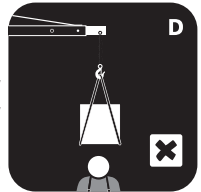
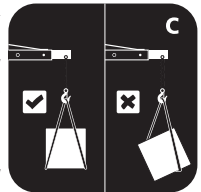
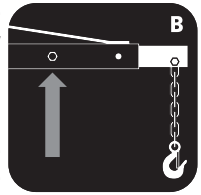
- Read these safety instructions and the instructions for installation and operation and maintenance, and keep them carefully for later need.
- This Shop Crane is designed to be used as an elevator in the industry and mechanical workshops for handling of the motors. Any other application beyond established terms for use will be considered inappropriate.
- Try properly, and be sure that every piece and component are in good conditions before use.
- Take special care with accessories of elevation used such as slings, brackets, balancers, etc. its use should only be authorized personnel, after reading carefully and understanding the contents of this manual.
- DO NOT modify the characteristics of the Shop Crane.
- Failure to follow these rules may result in damage to the user, the shop Crane or the piece to be raised.
- The manufacturer will not accept any responsibility for the incorrect use of the Shop Crane.

SAFETY INSTRUCTIONS

- The load to be lifted should never exceed the capacity of the Shop Crane (A), in all its positions (read the maximum capacity load in this manual).
- Secure the element lifted against all types of sliding. DO NOT apply lateral pressure at load lift.
- The Shop Crane should lean on a firm surface, regular, horizontal, free of unnecessary elements and well illuminated. DO NOT lean never the Shop Crane on a surface that can sink.
- The capacity of the Shop Crane will decrease as it extends in all its positions.



- Secure that there are no people below or close of the Shop Crane during use.
- Before working with the Shop Crane make sure that the slide is completely firm on the screw cap (B). The Shop Crane must be in the closest position of the load to be lifted.
- There must not be any peripheral objects that hinder lifting load or obstacles that hinder its descent.
- While securing the load to the hook always use suitable lifting accessories and a higher load capacity to raise.
- Be sure that the safety trigger hook is working properly.
- To raise the load stable and balanced, suspend the hook and note that its center of gravity should always be within the brackets of the shop Crane.
- DO NOT allow balancing or violent descent as it could be dangerous (C).
- DO NOT place any part of the body under high load (D) nor climb on the Shop Crane.
- The Shop Crane is not a transport element nor is it a device to maintain the high load for an unlimited time.



MAINTENANCE

Both maintenance (E) of the Shop Crane as repair should be performed only by those qualified by training and experience, knowledge of the hydraulic systems used in these devices staff. Periodically clean and grease the axles and moving parts of the Shop Crane (F), which must always be clean and

protected from aggressive environments. Only original spare parts should be used. Before each use, check for bent, broken, cracked or loose parts. Remove the Shop Crane from service if you suspect it has been subjected to abnormal loads or has suffered a blow, until you have fixed the problem.



The oil level needs to be checked or continuously filled, remove the hydraulic unit and the piston fully retracted, remove the filler plug hole and empty the contents into a bowl. With hydraulic horizontally, proceed to introduce the necessary volume. Avoid getting dirt with the new oil.

IMPORTANT: An excess of oil on the required volume can prevent the operation of the Shop Crane. Use hydraulic oil (F), HL or HM type, with an ISO viscosity grade Maximum 30 cSt kinematic at 40, or a viscosity of 3 Engler at 50° C .

DO NOT USE BRAKE FLUID.

OPERATING INSTRUCTIONS

It is possible that air has got into the hydraulic system, causing poor lifting performance, purge any air from the system by fully opening release valve (turn handle counterclockwise), then while holding the jib down, operate pump handle rapidly several times.

To raise load

- Close release valve do not overtighten.

To lower load

- Open release valve by turning handle very slowly, the speed of lowering the load is controlled by how much you turn the handle.

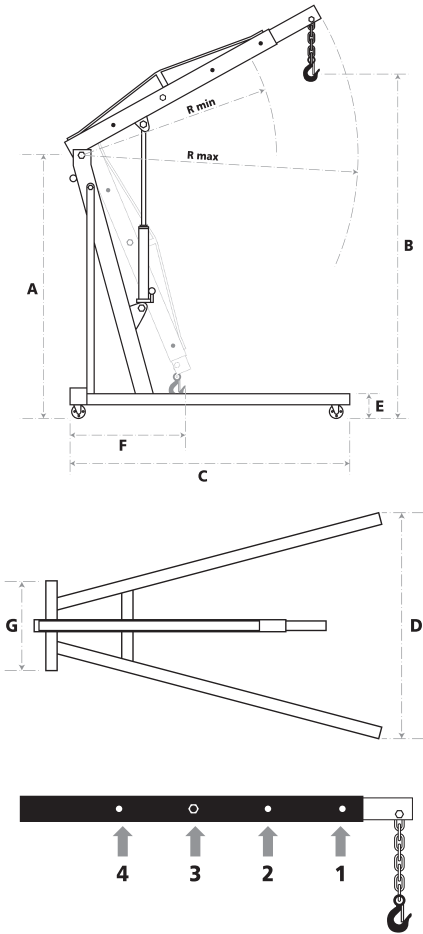
When the Shop Crane is not running, it should be fully retracted in the lowest position to minimize oxidation of the piston.

We recommend applying an antioxidant in both the main piston and in pump. Keep the Shop Crane in a clean, dry place.

TROUBLE SHOOTING

PROBLEM	Will not hold load
CAUSE	SOLUTION
Dirt on valve seats.	• Lower lifting jib. Close the release valve and remove oil filler plug.
	• Place one foot on the leg and pull up the lifting jib to its full height by hand.
	• Open the release valve to lower the lifting jib.
	• Worn seals.
PROBLEM	Will not lift load
CAUSE	SOLUTION
Air block	• Open the release valve and remove oil filler plug.
	• Pump handle a couple of full strokes and close the release valve.
PROBLEM	Pump will not lift to its full height
CAUSE	SOLUTION
The reservoir could be over filled	• Check the oil level.
	• Remove the filler plug.
PROBLEM	Will not lower completely
CAUSE	SOLUTION
Air block	• Release air from hydraulic pump by removing filler plug.
Unit requires lubrication	• Oil external moving parts.

TECHNICAL SPECIFICATIONS



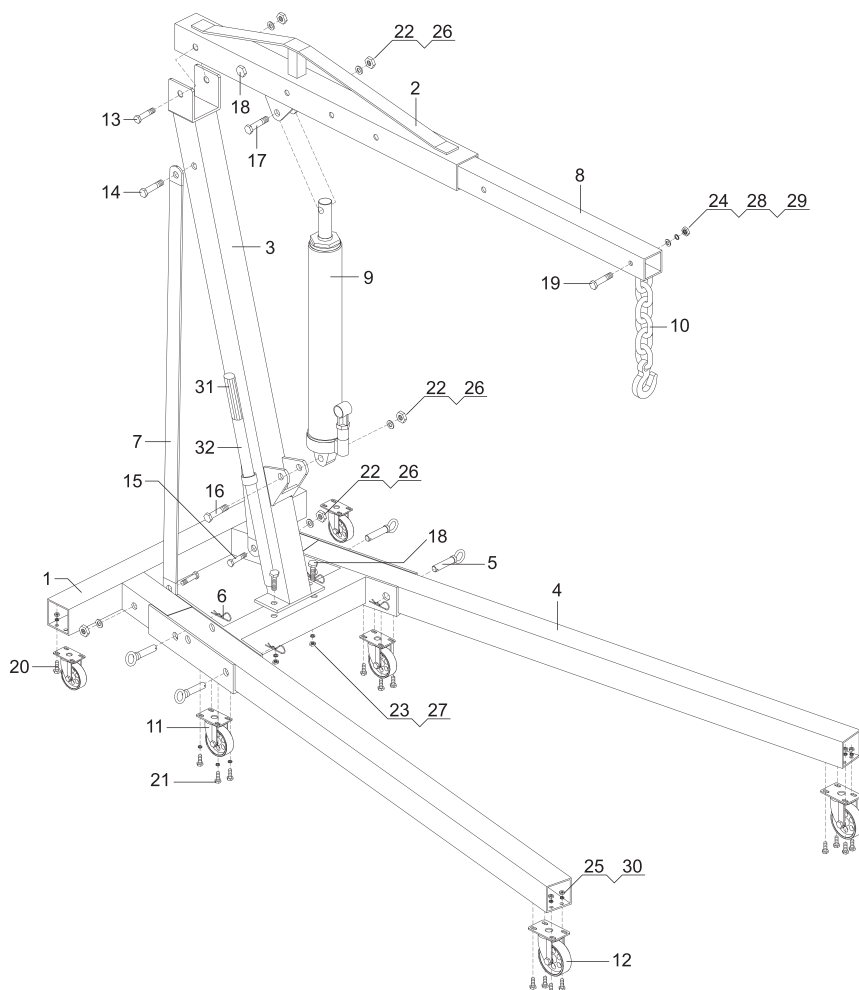
Capacity	2000 kg	
A	138,5 cm	
B	188 / 215 / 216,5 / 229,5 cm	
C	173,5 cm	
D	104,5 cm	
E	18 cm	
F	66 / 75 / 83 / 89 cm	
G	80 cm	
R min	100 cm	
R max	154 cm	
Extensible arm capacity according to its position	1	500 kg
	2	1000 kg
	3	1500 kg
	4	2000 kg

ASSEMBLY INSTRUCTIONS

During the assembly procedure, nuts and bolts should be hand-tightened only. Once assembly is complete, nuts and bolts must be fully tightened.

1. Attach four 3½" swivel castors (12) and two 3" swivel castors (11) to base frame using bolts M8x20 (20), lock washers Ø8 (30) and nuts M8 (25)
2. Referring to the spare parts drawing, insert two legs (4) into the base (1) and lock the legs in place using four locking pins (5), secure these in place using four split R pins (6).
3. Attach the main post (3) to the base assembly (1) using bolts M14x100 (18), flat washers Ø14 (27) and nuts M14 (23).
4. Now secure the boom (2) to the main post (3) using bolt M16x120 (13), flat washer Ø16 (26) and nut M16 (22).
5. Attach support straps (7) to top of main post using bolt M16x110 (14), flat washer Ø16 (26) and nut M16 (22).
6. Attach support straps (7) to the base using bolts M16x100 (15), flat washers Ø16 (26) and nuts M16 (22).
7. Connect bottom of ram unit (9) to main post (3) using bolt M16x90 (16), flat washer Ø16 (26) and nut M16 (22).
8. Assemble boom extension (8) on the post (3) by using bolt M16x120 (13), flat washer Ø16 (26) and nut M16 (22), while helper holds boom up, connect top of hydraulic ram to boom using bolt M16x80 (17), flat washer Ø16 (26) and nut M16 (22).
9. Slide boom extension (8) into the main boom (2), secure in one of the four positions using bolt M14x100 (18), flat washer Ø14 (27) and nut M14 (23).
10. Tighten all nuts and bolts.

EXPLODED



#	Description	Qty.	#	Description	Qty.	#	Description	Qty.
1	Base	1	12	3½" Swivel Castor	4	23	Nut M14	3
2	Boom	1	13	Bolt M16x120	1	24	Nut M12	1
3	Main Post	1	14	Bolt M16x110	1	25	Nut M8	16
4	Leg	2	15	Bolt M16x100	2	26	Flat WasherØ16	6
5	Lock Pin	4	16	Bolt M16x90	1	27	Flat WasherØ14	3
6	Split "R" Pin	4	17	Bolt M16x80	1	28	Flat WasherØ12	1
7	Support Strap	2	18	Bolt M14x100	3	29	Lock WasherØ12	1
8	Boom Extension	1	19	Bolt M12x80	1	30	Lock WasherØ8	24
9	8Ton Long Ram Jack	1	20	Bolt M8x20	16	31	Hand Grip	1
10	Chain & Hook Assembly	1	21	Bolt M8x12	8	32	Handle	1
11	3" Swivel Castor	2	22	Nut M16	8			

Póliza de garantía. Este producto está garantizado por URREA HERRAMIENTAS PROFESIONALES, S.A. DE C.V., km 11,5 Carr. A El Castillo, 45680 El Salto, Jalisco. UHP900402Q29, Teléfono 01 33 3208-7900 contra defectos de fabricación y mano de obra con su reposición o reparación sin cargo por el período de 1 año. Para hacer efectiva esta garantía, deberá presentar el producto acompañado de su comprobante de compra en el lugar de adquisición del producto o en el domicilio de nuestra planta mismo que se menciona en el primer párrafo de esta garantía. En caso de que el producto requiera de partes o refacciones acuda a nuestros distribuidores autorizados.

Los gastos que se deriven para el cumplimiento de esta garantía serán cubiertos por Urrea Herramientas Profesionales, S.A. de C.V. Esta garantía no será efectiva en los siguientes casos:

- a).- Cuando la herramienta se haya utilizado en condiciones distintas a las normales.
- b).- Cuando el producto hubiera sido alterado de su composición original o reparado por personas no autorizadas por el fabricante o importador respectivo.

This product has 1 year warranty by Urrea Herramientas Profesionales S.A. de C.V. against any manufacturing defect, with its repair or replacement during its life expectancy. The warranty is not applicable if the product does not show the URREA brand, if the product is worn out by its daily use, shows signs of abuse, damage, its original composition has been altered, or specifies a different warranty. In order to make the warranty effective, the product must be taken to the company or to the place of purchase along with its receipt.

IMPORTADO POR / IMPORTED BY: URREA HERRAMIENTAS PROFESIONALES S.A. DE C.V. km 11,5 Carretera a El Castillo, C.P. 45680 El Salto, Jalisco, México Tel. 01 (33) 3208-7900 Made in China / Hecho en China R.F.C. UHP900402Q29 04-116

SELLO DEL DISTRIBUIDOR

FECHA: / /

Tel y Fax con 30 líneas:
En Guadalajara: 3208 7900
En el resto de la república SIN COSTO:
01800 88URREA
(01800 8887732)
atencionclientes@urrea.net
www.urrea.com

 **GRUPO URREA**
SOLUCIÓN TOTAL EN HERRAMIENTAS Y CERRAJERÍA