



Juego de Detección de Fugas para el Radiador

Compact Cars Radiator Pressure Tester Kit



NOM **Manual de Usuario y Garantía.**
User's Manual and Warranty.

2370A

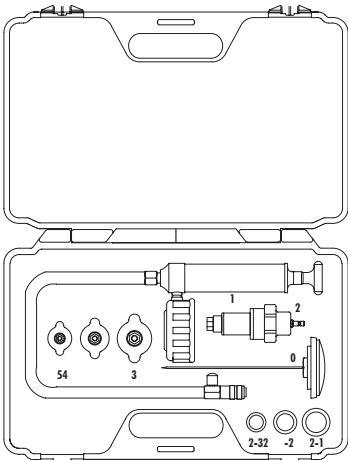
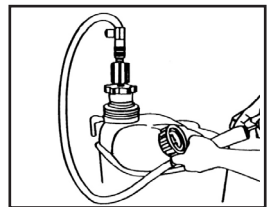
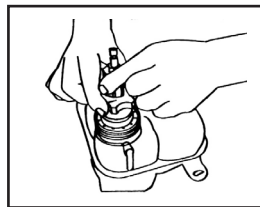
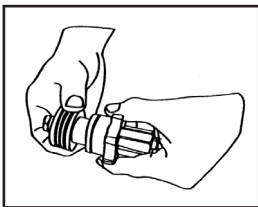


ATENCIÓN: Lea, entienda y siga las instrucciones de seguridad contenidas en este manual, antes de operar esta herramienta.

WARNING: Read, understand and follow the safety rules in this manual, before operating this tool.

MANUAL DE OPERACIÓN

1. Remueve la tapa del radiador. Si la temperatura esta alta, espere a que enfríe o cubra con una toalla hasta que alcance temperatura normal.
2. Seleccione el adaptador de prueba correcto.
3. Coloque el adaptador de prueba y atornille en el radiador.
4. Infle la bomba y alcance la presión de 15 a 20 PSI.
Precaución: No exceda las máxima presión del manómetro.
5. Revise el manómetro de presión. Si la aguja baja, se debe inspeccionar las lineas del radiador de allí repare o remueva las partes dañadas.
6. Después de aplicar el bombeo oprima el boton de fuga para eliminar la presión del radiador hasta que el manómetro lleque a cero.
7. Antes de almacenar el producto:
 - 7-1 Adjunte el adaptador al cople rápido de la bomba, de allí realice la acción de bombeo para eliminar los residuos de agua del adaptador de prueba.
 - 7-2 Coloque aceite neumático dentro del agujero de aire de la bomba de presión con el fin de lubricar la bomba de presión.
8. Tenga mucho cuidado al usar este producto y limpie el producto después de usar.

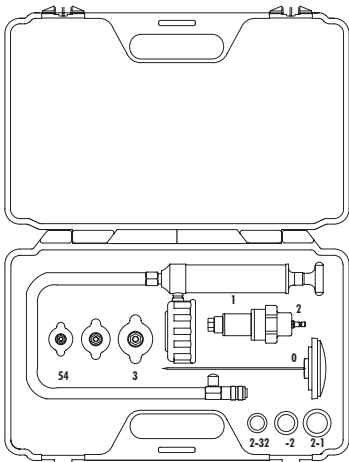
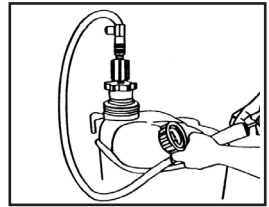
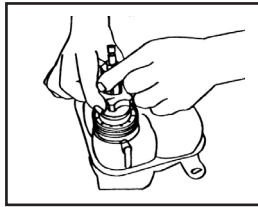
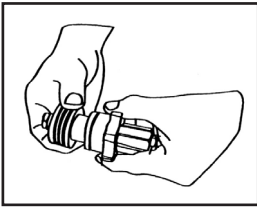


Descripción / Especificación

0	Termómetro
1	Bomba de prueba de presión con manómetro
2	Adaptador de prueba para BENZ, GM, VOLVO, SAAB, STERLING, CITRONE, RENAULT, FIAT, ALFA, JEEP, VW, AUDI, BMW, PORSCHE, FORD, ROVER, OPEL, JAGUAR
3	Adaptador de prueba para BENZ, GM (BUICK), JEEP
4	Adaptador de prueba para PEUGEOT, SUBARU, CHRYSLER, ACURA, GM (Nova, Spectrum, Sprint) MITSUBISHI, NISSAN, MAZDA, TOYOTA, INFINITI, GEO, SUZUKI, ISUZU, FORD
5	Adaptador para HONDA, TOYOTA, SUZUKI, MITSUBISHI, CHRYSLER y ACURA

OPERATIVE INSTRUCTIONS

1. Remove the lid of radiator. If the radiator is high temperature, wait it cold down or cover wet towel until normal temperature.
2. Select the correct Test Adapter.
3. Attach the correct Test Adapter, then screw on the radiator.
4. Press the Hand Pump to inflate the pressure up to 15 ~ 20 PSI.
Caution: Do not exceed the Max. Pressure of Gauge.
5. Check the Pressure Gauge. If the pointer is down, you must inspect the lines of radiator, then repair or replace the damage parts.
6. After servicing press the release button to release the pressure of radiator until the pressure gauge to zero.
7. Before storing:
 - 7-1 Attach the Test Adapter to quick coupler of Hand Pressure Pump, then press the Hand Pressure Pump few times to push remnant water out the Test Adapter.
 - 7-2 Drop pneumatic oil into the air hole of the Hand Pressure Pump end to lubricate the Hand Pressure Pump.
8. Be careful to use this tools and them cleaning.



Description / Specification

0	Gauge Temperature
1	Pressure Testing Pump with Gauge
2	BENZ, GM, VOLVO, SAAB, STERLING, CITRO-NE, RENAULT, FIAT, ALFA, JEEP, VW, AUDI, BMW, PORSCHE, FORD, ROVER, OPEL, JAGUAR
3	BENZ, GM (BUICK), JEEP
4	PEUGEOT, SUBARU, CHRYSLER, ACURA, GM (Nova, Spectrum, Sprint) MITSUBISHI, NISSAN, MAZDA, TOYOTA, INFINITI, GEO, SUZUKI, ISUZU, FORD
5	HONDA, TOYOTA, SUZUKI, MITSUBISHI, CHRYSLER, ACURA

PÓLIZA DE GARANTIA WARRANTY POLICY

100 AÑOS
GARANTIA
YEARS WARRANTY

Este producto está garantizado por URREA HERRAMIENTAS PROFESIONALES, S.A. DE C.V., km 11,5 Carr. A El Castillo, 45680 El Salto, Jalisco. UHP900402Q29, Teléfono 01 33 3208-7900 contra defectos de fabricación y mano de obra con su reposición o reparación sin cargo por el período de 100 años. Para hacer efectiva esta garantía, deberá presentar el producto acompañado de su comprobante de compra en el lugar de adquisición del producto o en el domicilio de nuestra planta mismo que se menciona en el primer párrafo de esta garantía. En caso de que el producto requiera de partes o refacciones acuda a nuestros distribuidores autorizados. Los gastos que se deriven para el cumplimiento de esta garantía serán cubiertos por Urrea Herramientas Profesionales, S.A. de C.V. Esta garantía no será efectiva en los siguientes casos:

- a).- Cuando la herramienta se haya utilizado en condiciones distintas a las normales.
- b).- Cuando el producto hubiera sido alterado de su composición original o reparado por personas no autorizadas por el fabricante o importador respectivo.

This product has a lifetime warranty by Urrea Herramientas Profesionales S.A. de C.V. against any manufacturing defect, with its repair or replacement during its life expectancy. The warranty is not applicable if the product does not show the URREA brand, if the product is worn out by its daily use, shows signs of abuse, damage, its original composition has been altered, or specifies a different warranty. In order to make the warranty effective, the product must be taken to the company or to the place of purchase along with its receipt.

IMPORTADO POR / IMPORTED BY: URREA HERRAMIENTAS PROFESIONALES S.A. DE C.V. km 11,5 Carretera a El Castillo, C.P. 45680 El Salto, Jalisco, México R.F.C. UHP900402Q29 Tel. 01 (33) 3208-7900
Hecho en Taiwan / Made in Taiwan 04-B13

SELLO DEL DISTRIBUIDOR

FECHA / /



GRUPO URREA

SOLUCIÓN TOTAL EN HERRAMIENTAS Y CERRAJERÍA

Tel y Fax con 30 líneas:

En Guadalajara: 3208 7900

En el resto de la república SIN COSTO:

01800 88URREA

(01800 8887732)

ventas@urreea.net / atencionclientes@urreea.net

www.urrea.com