

# SURTEK

## Gato para Transmisión *Transmission Jack*

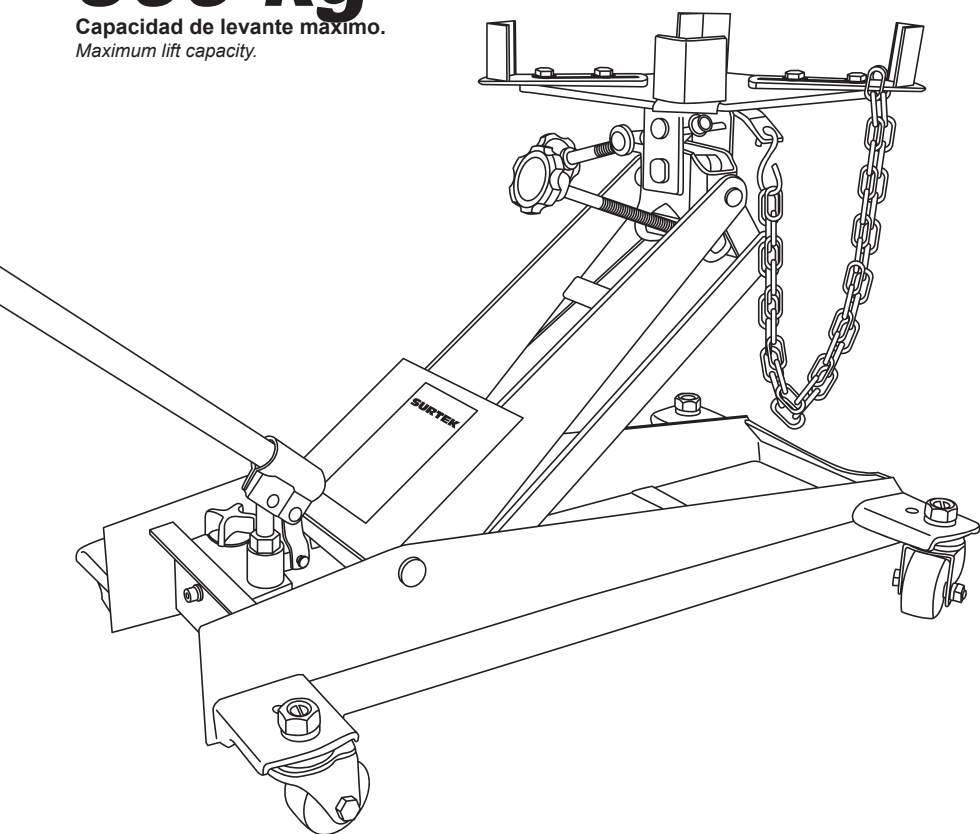
Manual de Usuario y Garantía

*User's Manual and Warranty*

# 500 kg

Capacidad de levante máximo.

*Maximum lift capacity.*



**1** año  
GARANTÍA  
YEAR WARRANTY

# 137110



**ATENCIÓN:** Lea, entienda y siga las instrucciones de seguridad contenidas en este documento, antes de operar esta herramienta.

*WARNING: Read, understand and follow the safety rules in this document, before operating this tool.*

## INTRODUCCIÓN

Gracias por darnos la confianza en su compra de su Gato para transmisión SURTEK. Este producto esta fabricado con acero resistente de gran calidad y fue diseñado para ser un producto durable, confiable y fácil de usar.

**NOTA:** Esta información reportada es basado en información que se obtiene en el momento de imprimir. Nos reservamos el derecho de modificar esta información en cualquier momento sin ningún aviso sin incurrir en una sanción. Por ello es sugerido que verifiquen cualquier modificación que se pueda hacer.

## VENTAJAS

Este gato es de acción hidráulica, tiene una construcción compacta y ligera, no es pesado, tiene un largo rango de levante, levanta muy rápido, ágil y estable, el centro de carga es ajustable, seguro, confiable, etc.

Puede ser usado al armarse y desarmar las partes removibles, partes estructurales, que necesitan ser levantadas, bajadas y transportadas. Es la herramienta ideal para el taller auxiliar en el montaje de la transmisión del motor.

## PRECAUCIONES

- 1.- Por seguridad, la carga no puede pasar de la capacidad de 0,5 t.
- 2.- El centro de la carga debe coincidir con el centro del gato de transmisión.
- 3.- Después de poner la carga, asegúrela con la cadena.
- 4.- Cuando levante la carga, y quiera trabajar debajo de ella, debe usar el soporte de seguridad.
- 5.- Debe haber aceite hidráulico en el cilindro, el cilindro opera regularmente.
- 6.- Cuando remueva el gato de transmisión, el brazo debe de estar en la posición mas baja.
- 7.- Mantén las partes móviles aceitadas, para prevenir corrosión.

## CARACTERÍSTICAS

- a) Rápido en rango de levante.
- b) Ligero en peso.
- c) Base ajustable.

## ESPECIFICACIONES

**CAPACIDAD:** 500 kg  
**ALTURA MÍNIMA:** 20 cm  
**ALTURA MÁXIMA:** 75 cm  
**PESO NETO** 60kg  
**DIMENSIONES:** 85 X 49 X 26 cm

## INTRODUCTION

Thank you for purchasing this pallet truck SURTEK.

Your Transmission Jack is made of high quality steel and was designed to give you a durable, reliable and easy to use product. For your safety and corrected operation.

**NOTE:** All of the information reported herein is based on data available at the moment of printing.

We reserve the right to modify its own products at any moment without notice and incurring in any sanction. So, it is suggested to always, verify possible updates.

## FORWARD

This jack is a removal hydraulic ones. It with the following advantage compact construction, light in weight, long lift range, fast in lift, agile and stable in removing, centre of the load adjustable and safe and reliable etc.

It can be used when assembling and disassembling the removal parts, structural parts, which need lifted, descended transported. It's the ideal tool for assembling and repairing in motor repair shop, mobile garage.

## CAUTION

1. For safety, the load can not beyond the rated capacity 0,5 t.
2. The centre of the load should be same as the centre of the Transmission Jack.
3. After putting the load on it, use safety chain.
4. When lifting load, and need work under it, must use the safety stand.
5. There must be enough hydraulic oil in the cylinder, the cylinder operate regularly.
6. When remove the transmission jack, the saddle must be at the lowest position.
7. Keep the removal parts oiled, to avoid rusted.

## FEATURE

- a) Fast in lift long lift range.
- b) Light in weight.
- c) Saddle adjustable.

## SPECIFICATION

**CAPACITY:** 500 kg

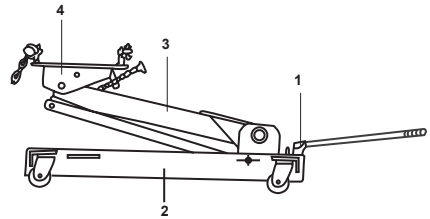
**MINIMUM HEIGHT OF SADDLE:** 20 cm

**MAXIMUM HEIGHT OF SADDLE:** 75 cm

**NET WEIGHT:** 60kg

**DIMENSIONS:** 85 x 49 x26 cm

## CONSTRUCCIÓN PRINCIPAL/ MAIN CONSTRUCTION



1. Cilindro / Cylinder
2. Soporte de ruedas / Wheel stand
3. Émbolo / Ram
4. Base / Saddle

Póliza de garantía. Este producto está garantizado por URREA HERRAMIENTAS PROFESIONALES, S.A. DE C.V., km 11,5 Carr. A El Castillo, 45680 El Salto, Jalisco. UHP900402Q29, Teléfono 01 33 3208-7900 contra defectos de fabricación y mano de obra con su reposición o reparación sin cargo por el período de 1 año. Para hacer efectiva esta garantía, deberá presentar el producto acompañado de su comprobante de compra en el lugar de adquisición del producto o en el domicilio de nuestra planta mismo que se menciona en el primer párrafo de esta garantía. En caso de que el producto requiera de partes o refacciones acuda a nuestros distribuidores autorizados. Los gastos que se deriven para el cumplimiento de esta garantía serán cubiertos por Urrea Herramientas Profesionales, S.A. de C.V. Esta garantía no será efectiva en los siguientes casos:

- a).- Cuando la herramienta se haya utilizado en condiciones distintas a las normales.
- b).- Cuando el producto hubiera sido alterado de su composición original o reparado por personas no autorizadas por el fabricante o importador respectivo.

This product has 1 year warranty by Urrea Herramientas Profesionales S.A. de C.V. against any manufacturing defect, with its repair or replacement during its life expectancy. The warranty is not applicable if the product does not show the URREA brand, if the product is worn out by its daily use, shows signs of abuse, damage, its original composition has been altered, or specifies a different warranty. In order to make the warranty effective, the product must be taken to the company or to the place of purchase along with its receipt.

IMPORTADO POR / IMPORTED BY: URREA HERRAMIENTAS PROFESIONALES S.A. DE C.V. km 11,5 Carretera a El Castillo, C.P. 45680 El Salto, Jalisco, México Tel. 01 (33) 3208-7900 Made in China / Hecho en China R.F.C. UHP900402Q29 04-H15

**SELLO DEL DISTRIBUIDOR**

FECHA:                    /                    /

Tel y Fax con 30 líneas:  
En Guadalajara: **3208 7900**  
En el resto de la república **SIN COSTO:**  
**01800 88URREA**  
(01800 8887732)  
atencionclientes@urrea.net  
**www.urrea.com**

 **GRUPO URREA**  
SOLUCIÓN TOTAL EN HERRAMIENTAS Y CERRAJERÍA