

# SURTEK

## Cama para Mecánico

Instructivo de Ensamble

E S P A Ñ O L



Lea, todas las instrucciones antes de armar o utilizar este producto. El incumplimiento de estas instrucciones puede resultar en lesiones personales o daños a la propiedad.

### PRECAUCIÓN

- No exceda la capacidad máxima de 150 Kg.
- No se pare sobre la unidad.
- Esta unidad fue diseñada para ser utilizada en superficies duras y niveladas capaces de sostener la carga. El uso en superficies que no sean duras y niveladas podría resultar en daños materiales y lesiones personales.
- No realice ninguna alteración en este producto. Si la unidad no está funcionando correctamente, o si las piezas están sueltas, faltantes o rotas, deje de usar la Cama inmediatamente.
- La tela de la Cama puede quemarse, tenga cuidado cuando esté cerca de una llama o con cigarrillos encendidos.

### MANTENIMIENTO

Mantenga limpia la unidad. No exponga a condiciones húmedas o corrosivas prolongadas. Examine visualmente la Cama para detectar cualquier fisura, partes dobladas, sueltas o faltantes. Por favor, detenga el uso si ocurre alguna de las anteriores.

### ADVERTENCIAS

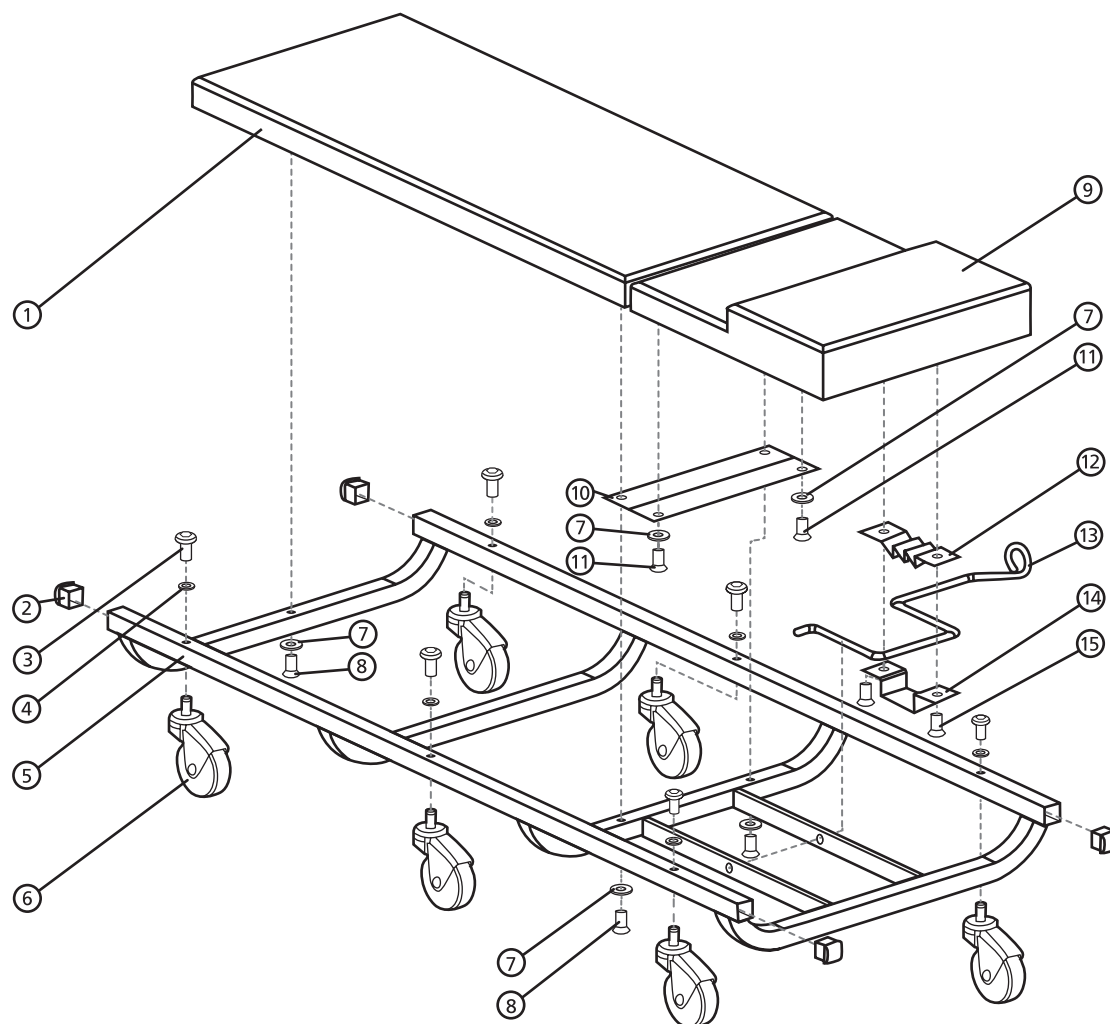
Limpie todas las superficies y guarde todas las etiquetas, advertencias e instrucciones. Limpie la Cama-Banco después de cada uso y guárdela en un ambiente seco y protegido.

Mantenga el área de trabajo limpia. Las áreas de trabajo desordenadas pueden causar lesiones. El incumplimiento de esta advertencia puede resultar en lesiones personales y / o daños materiales.

### CONTENIDO

No.	Descripción	Cantidad
1	Cojín para cama	1
2	Cubiertas plásticas	4
3	Tuercas	6
4	Arandelas 10	6
5	Marco de acero	1
6	Ruedas giratorias	6
7	Arandela 6	5
8	Tornillos M6	3

No.	Descripción	Cantidad
9	Cojín para cabecera	1
10	Bisagra	1
11	Tornillo M6	2
12	Lámina de posiciones	1
13	Manija	1
14	Cubierta de acero	1
15	Tornillos M6	2



137068



**ATENCIÓN:** Lea, entienda y siga las instrucciones de seguridad contenidas en este documento, antes de utilizar este producto.

# SURTEK

## Mechanic Creeper



Before using this appliance, read this operator's Manual and follow all its safety rules and operation instructions. Read, study and follow all instructions before assembling or operating this device. Failure to heed these instructions may result in personal injury and or property damage.

### CAUTION

- Do not exceed maximum capacity of 150 KG.
- Do not stand on the creeper.
- This creeper was designed for use on hard, level surface capable of sustaining the load. Use on other than hard, level surface could result in property damage and personal injury.
- Alteration shall not be made to this product. If creeper is not operating properly, or parts are loose, missing or broken, stop use the creeper immediately.
- Creeper's fabric will burn. Be care when near open flame or with burning cigarettes.

### MAINTENANCE

Keep the shop creeper wiped down and clean. Do not expose to prolonged wet or corrosive conditions. Visually examine the creeper for any crack, bent, loose or missing parts. Please stop use if any of the above occurs.

### ADVERTENCIAS

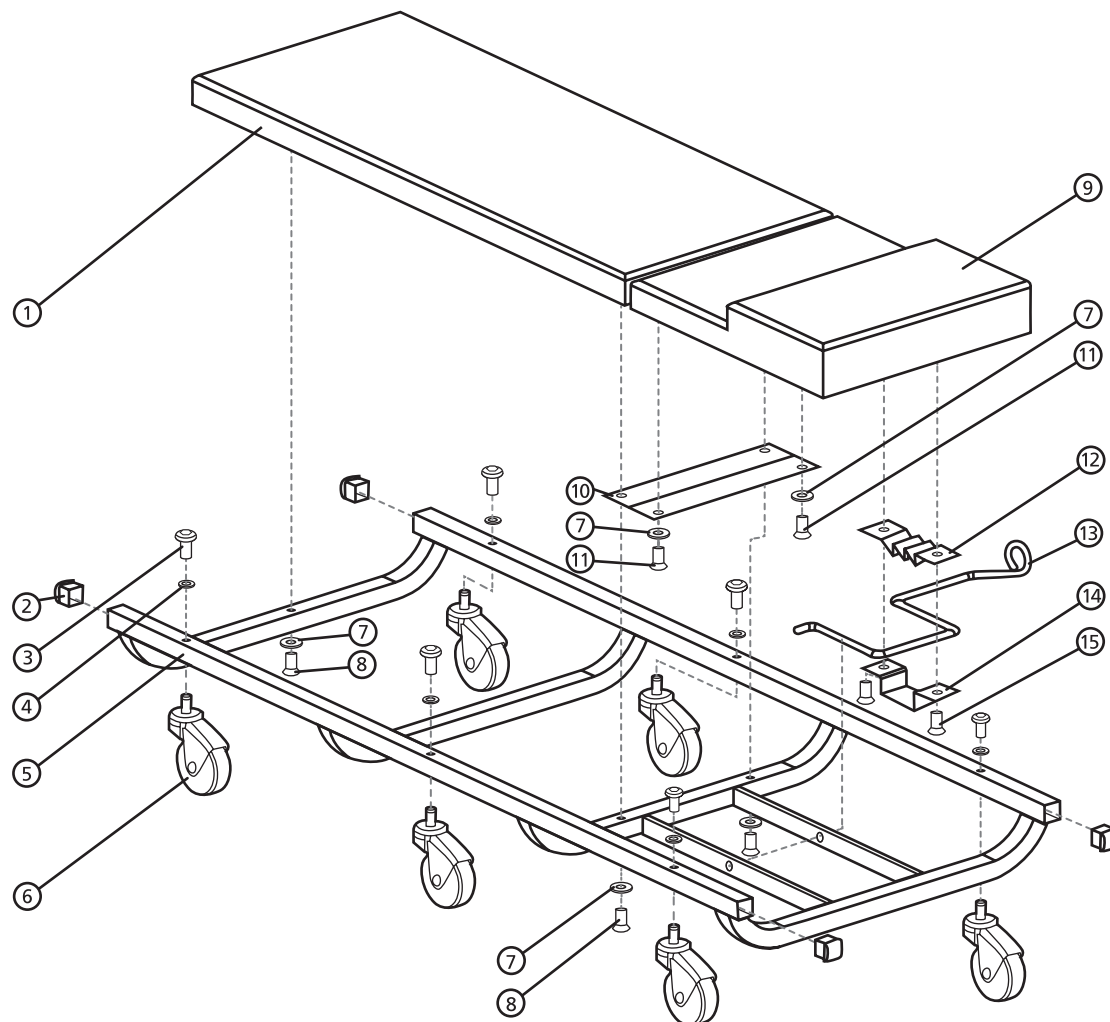
Clean all surfaces and keep all label, warnings and instructions manual. Wipe and clean creeper after each use and store in a dry, protected environment.

Keep work area clean. Cluttered work areas invite injury. Failure to heed this warning may result in personal injury and or property damage.

### CONTENT

No.	Description	Quantity
1	Creeper pad	1
2	Plastic cover	4
3	Nut	6
4	Washer10	6
5	Steel frame	1
6	Swivel caster	6
7	Washer 6	5
8	Bolt M6	3

No.	Description	Quantity
9	Pad pillow	1
10	Hinge part	1
11	Screw M6	2
12	Ratchet	1
13	Handle	1
14	Steel cover	1
15	Screw M6	2



137068



**WARNING:** Read, understand and follow the safety rules in this document, before using this product.