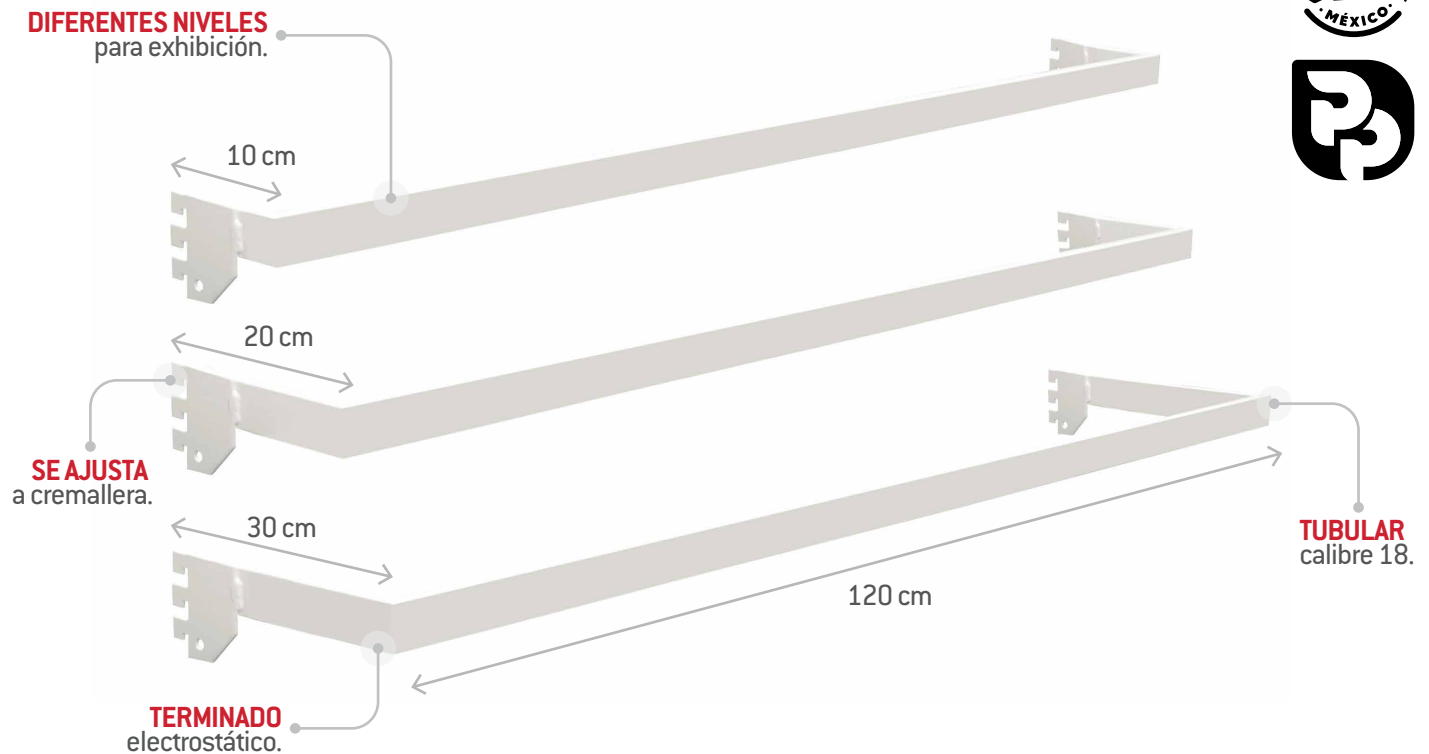


JUEGO DE BARRAS TIPO CASCADA PARA GÓNDOLA.

**CUERPO
DE ACERO**

VENTAJAS

- **MAXIMIZACIÓN DEL ESPACIO:** las barras permiten utilizar eficazmente el espacio vertical.
- **VISIBILIDAD MEJORADA:** las barras mejoran la visibilidad de los productos.
- **MEJOR ORGANIZACIÓN:** las barras ayudan a organizar los productos de manera más eficiente.



USOS

Para mejorar la distribución de exhibición de producto en forma de cascada.

BENEFICIOS

- **IMPULSA Y MEJORA** las ventas de los productos.

CARACTERÍSTICAS

- **FÁCILES DE INSTALAR** y de ajustar en la góndola.
- **INCLUYE** 35 ganchos.

| CÓDIGO | DESCRIPCIÓN | MEDIDA | |
|--------|---|----------------------|---|
| JBAR | Juego de barras tipo cascada para góndola | 120 x 10, 20 y 30 cm | 1 |

