

# BARRAS UNIVERSALES ANTIPÁNICO



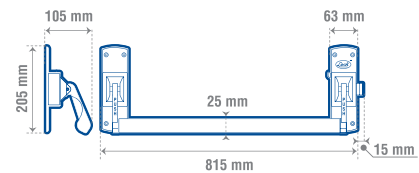
## VENTAJAS

- **PARA PUERTAS**  
abatibles con espesores de 1" a 2" (25 mm a 51 mm).

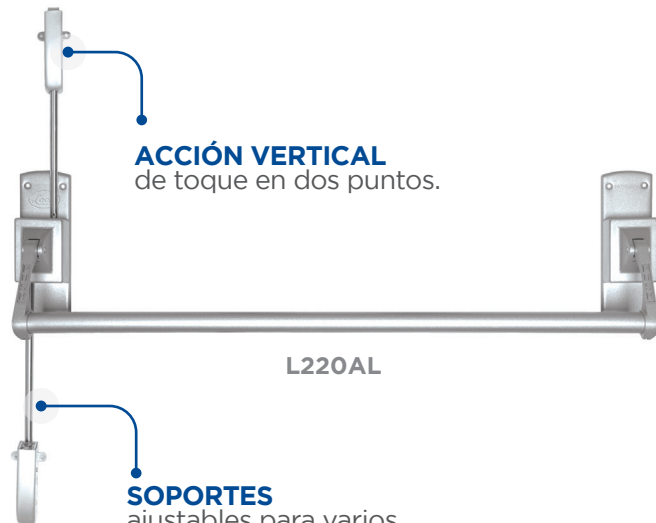
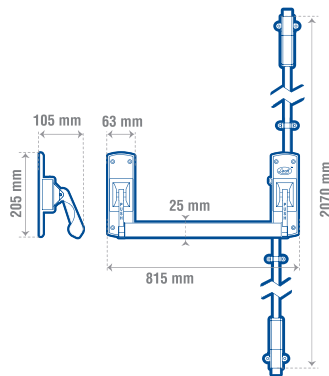
- **OPERACIÓN**  
silenciosa.



L200AL



CUMPLE ADA.



L220AL

## USO

Ideales para salidas de emergencia con dos puertas abatibles.

- ## CARACTERÍSTICAS
- **DISEÑO ERGONÓMICO**  
de barra para activación con mínima fuerza.

CÓDIGO	FUNCIÓN	ACABADO	📦
L220AL	De toque 2 puntos	Aluminio	1
L200AL	De toque 1 punto	Aluminio	1

