

BANCO DE TRABAJO PORTÁTIL

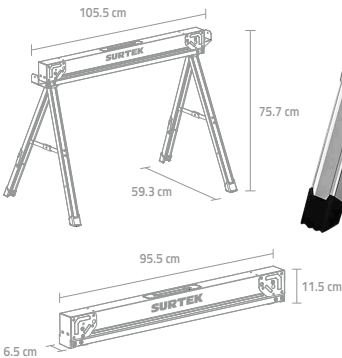
100 AÑOS DE GARANTÍA

500 kg
CAPACIDAD

CUERPO DE **ACERO**

DISEÑO **PLEGABLE**

USO PROFESIONAL



VENTAJAS Y BENEFICIOS

RANURAS para crear superficies de trabajo, usando 2 bancos.

VERSATILIDAD para diferentes tipos de trabajos.

SUPERFICIE estable y segura que reduce los riesgos de accidentes.

IDEAL PARA cortes, manualidades, ensamblajes y más.



- 1 ASA para transporte.
- 2 SUPERFICIE antiderrapante.
- 3 SOPORTE de materiales.
- 4 GOMAS antiderrapantes.
- 5 RANURAS para crear superficies de trabajo.

CÓDIGO



BT500M

1

