

REMACHADORA NEÚMATICA.

CÓDIGO
UP884

DIAGRAMA DE DESPIECE

CARACTERÍSTICAS

BOQUILLA

3/32"

CONSUMO DE AIRE

10 SCFM

FECHA

02/08/2022



70 dB
NIVEL DE RUIDO

**GARANTÍA
EN CS**

1 AÑO
DE GARANTÍA



No. ID	ESPAÑOL	ENGLISH	
1A	UP88401A	Boquilla 3/32"	3/32" Nose piece
1B	UP88401B	Boquilla 1/8"	1/8" Nose piece
1C	UP88401C	Boquilla 5/32"	5/32" Nose piece
1D	UP88401D	Boquilla 3/16"	3/16" Nose piece
1F	UP88401F	Boquilla 1/4"	1/4" Nose piece
2	UP88402	Cabezal	Head
3	UP88403	Guía de mordaza	Jaw housing
4	UP88404	Mordaza	Jaw
5	UP88405	Empuje de mordaza	Jaw pusher
6	UP88406	Resorte	Spring
7	UP88407	Empaque de hule	O ring seal
8	UP88408	Cople de mordaza	Jaw housing coupler
9	N/D	Tuerca	Nut
10	UP88410	Empaque de hule	X-ring seal
11	UP88411	Arandela	O-ring washer
12	UP88412	Sección hidráulica	Hydraulic section
13	UP88413	Tapón de aceite	Oil plug
14	UP88414	Pistón hidráulico	Hydraulic plunger
15	UP88415	Sello de hule	O-ring seal
16	UP88416	Arandela	Washer
17	UP88417	Resorte de regreso	Return spring

No. ID	ESPAÑOL	ENGLISH	
18	UP88418	Resorte de regreso	Return spring
19	UP88419	Empaque	O-ring seal
20	UP88420	Anillo de metal	Hanging ring
21	UP88421	Tapa trasera	Screw plug
22	UP88422	Disco de pistón	Piston disc
23	UP88423	Empaque de hule	O-ring
24	UP88424	Empaque de hule	O-ring
25	UP88425	Arandela	Spring washer
26	N/D	Tornillo	Piston head lock screw
27	UP88427	Vástago del pistón	Plunger rod
28	UP88428	Amortiguador de hule	Damping ring
29	UP88429	Empaque de hule	O-ring seal
30	UP88430	Tornillo	Screw plug
31	UP88431	Cilindro de aire	Air cylinder body
33	UP88432	Empaque de hule	O-ring seal
34	UP88433	Tapa de cilindro	Cylinder cap
35	UP88434	Empaque de hule	O-ring
36	UP88435	Tubo de válvula	Valve tube
37	UP88436	Resorte de válvula	Valve spring
38	UP88437	Empaque de hule	O-ring seal

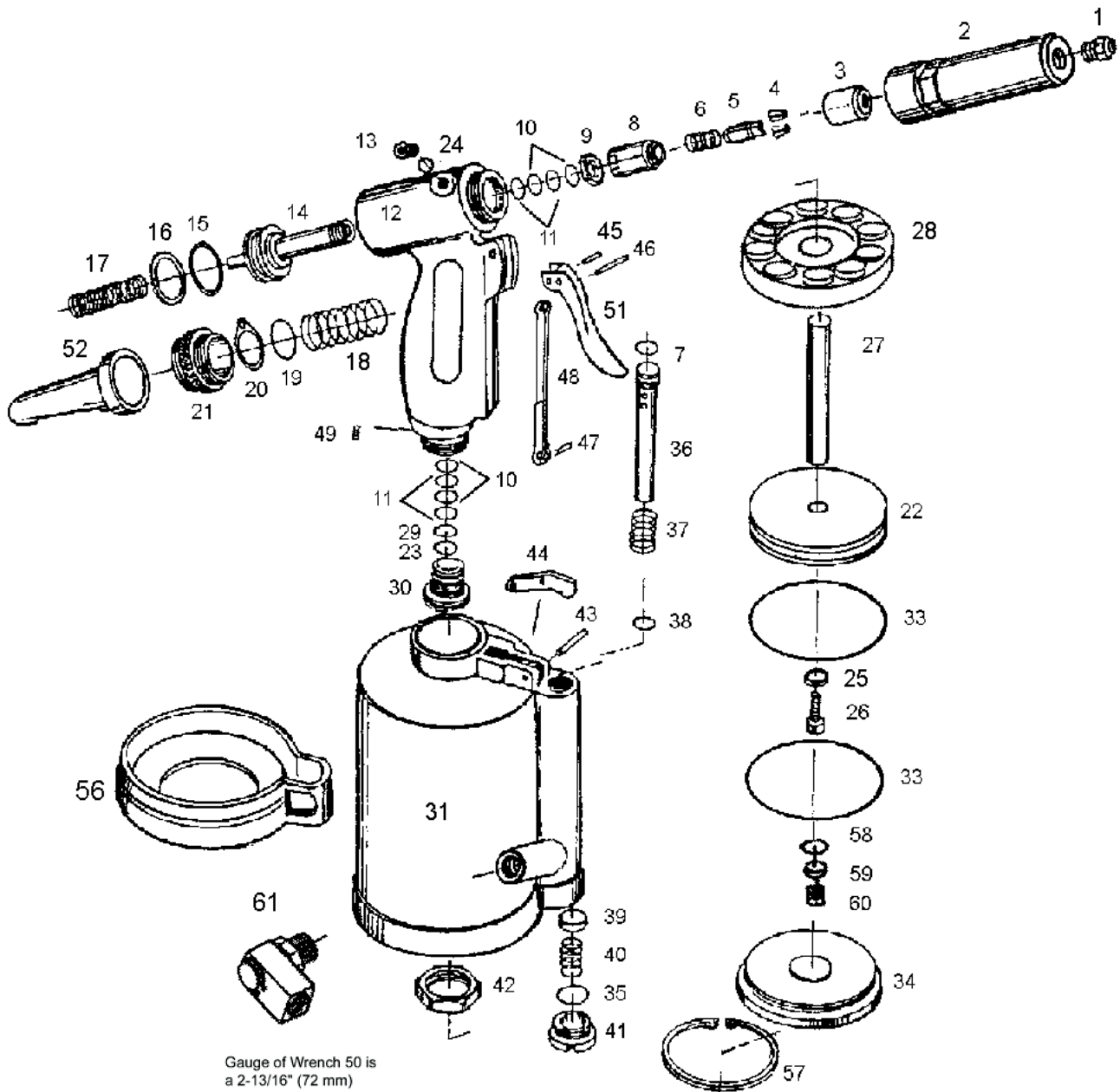
No. ID	ESPAÑOL	ENGLISH	
39	UP88438	Plato de válvula	Valve plate
40	UP88439	Resorte de válvula	Valve pressure spring
41	UP88440	Tornillo de válvula	Screw plug
42	UP88441	Contra tuerca	Lock nut
43	UP88442	Perno roldado	Pin
44	UP88443	Palanca de gatillo	Trigger lever
45	UP88444	Perno roldado	Pin
46	UP88445	Perno roldado	Pin
47	UP88446	Perno roldado	Pin
48	UP88447	Barra de gatillo	Trigger rod
49	UP88448	Opresor	Set screw
50	UP88449	Llave	Wrench
51	UP88450	Gatillo	Trigger
52	UP88451	Cubierta de plástico	Plastic Bottle
56	UP88452	Almohadilla	Cushion
57	UP88453	Clip	Clip
58	UP88454	Anillo de retención	Retaining ring
59	UP88455	Plato de goma	Rubber plate
60	UP88456	Resorte	Spring
61	UP88457	Cople destorcedor	Universal joint kit

N/D producto No Disponible para venta \ N/D product Not Available for sale

REMACHADORA NEUMÁTICA.

CÓDIGO
UP884

**DIAGRAMA DE
DESPIECE**



Gauge of Wrench 50 is a 2-13/16" (72 mm) measure. Use as shown for correct adjustment on Jaw Assembly.

