

TRANSPALETA HIDRÁULICA 2,5 t

SURTEK
HERRAMIENTAS PARA PROFESIONALES

CÓDIGO
TRHP25

**DIAGRAMA DE
DESPIECE**

CARACTERÍSTICAS

CAPACIDAD	LEVANTE MÁXIMO	LEVANTE MÍNIMO	DISTANCIA TOTAL (BRAZO A BRAZO)	FECHA
2,5 t	190 mm	75 mm	385 mm	03/10/2023



No.	ID	ESPAÑOL	ENGLISH
1	TRH25R1001	Barra de liberación	Release Rod
2	TRH25R1002	Cadena	Chain
3	TRH25R1003	Tornillo de ajuste	Adjusting Bolt
4	TRH25R1004	Tuerca de ajuste	Adjusting Nut
5	TRH25R1005	Eje con orificio	Axle with Hole
6	TRH25R1006	Perno elástico	Elastic Pin
7	TRH25R1007	Buje	Bushing
8	TRH25R1008	Perno de rodillo	Roller Pin
9	TRH25R1009	Rodillo de presión	Pressure Roller
10	TRH25R1010	Buje	Bushing
11	TRH25R1011	Maneral (A)	Draw-bar
12	TRH25R1012	Maneral (B)	Draw-bar
13	TRH25R1013	Tope de hule	Stop Rubber
14	TRH25R1014	Perno elástico	Elastic Pin
15	TRH25R1015	Resorte de cuchilla	Blade Spring
16	TRH25R1016	Resorte	Spring
17	TRH25R1017	Perno elástico	Elastic Pin
18	TRH25R1018	Perno elástico	Elastic Pin
19	TRH25R1019	Palanca de control	Control Handle
20	TRH25R1020	Rodillo	Roller
21	TRH25R1021	Perno elástico	Elastic Pin
22	TRH25R1022	Tablero de atracción	Pull Board
23	TRH25R1023	Perno	Pin
24	TRH25R1024	Barras de empuje	Fork Frame
25	TRH25R1025	Tornillo (Tipo B)	Bolt (Type B)
26	TRH25R1026	Perno (Tipo A)	Pin (Type A)
27	TRH25R1027	Palanca oscilante	Rock - Arm
28	TRH25R1028	Buje	Bushing
29	TRH25R1029	Eje	Shaft
30	TRH25R1030	Buje	Bushing
31	TRH25R1031	Anillo de retención	Retaining ring
32	TRH25R1032	Joint	joint
33	TRH25R1033	Tuerca	Nut
34	TRH25R1034	Varilla de empuje	Pushing Rod
35	TRH25R1035	Perno	Pin

No.	ID	ESPAÑOL	ENGLISH
36	TRH25R1036	Joint	joint
37	TRH25R1037	Tuerca	Nut
38	TRH25R1038	Varilla de empuje	Pushing Rod
39	TRH25R1039	Anillo de retención	Retaining Ring
40	TRH25R1040	Eje	Shaft
41	TRH25R1041	Eje	Shaft
42	TRH25R1042	Rodillo intermedio	Intermediate Roller
43	TRH25R1043	Rodillo extendible	Extending Roller
44	TRH25R1044	Perno elástico	Elastic Pin
45	TRH25R1045	Perno elástico	Elastic Pin
46	TRH25R1046	Eje	Shaft
47	TRH25R1047	Rodillo de barra	Frame of Roller
48	TRH25R1048	Eje	Shaft
49	TRH25R1049	Montaje tandem con perno	Tandem Mounting with Pin
50	TRH25R1050	Montaje tandem	Tandem Mounting
51	TRH25R1051	Arandela de resorte	Spring Washer
52	TRH25R1052	Perno elástico	Elastic Pin
53	TRH25R1053	Eje de rodillo	Shaft for Roller
54	TRH25R1054	Placa de enlace	Linking Plate
55	TRH25R1055	Perno elástico	Elastic Pin
56	TRH25R1056	Arandela	Washer
57	TRH25R1057	Baleros	Bearing
58	TRH25R1058	Rodillo de carga	Loading Roller
59	TRH25R1059	Tornillo	Bolt
60	TRH25R1060	Rodillo de entrada	Enter Roller
61	TRH25R1061	Tuerca de broqueo	Locking Nut
62	TRH25R1062	Rodillo de carga	Loading Roller
63	TRH25R1063	Eje de rodillo	Shaft for Roller
64	TRH25R1064	Arandela	Washer
65	TRH25R1065	Recipiente de grasa	Grease Cup
66	TRH25R1066	Tapa de Resorte	Spring Cap
67	TRH25R1067	Resorte	Spring
68	TRH25R1068	Pistón de bomba	Pump Piston
69	TRH25R1069	Anillo para Polvo	Dust Ring

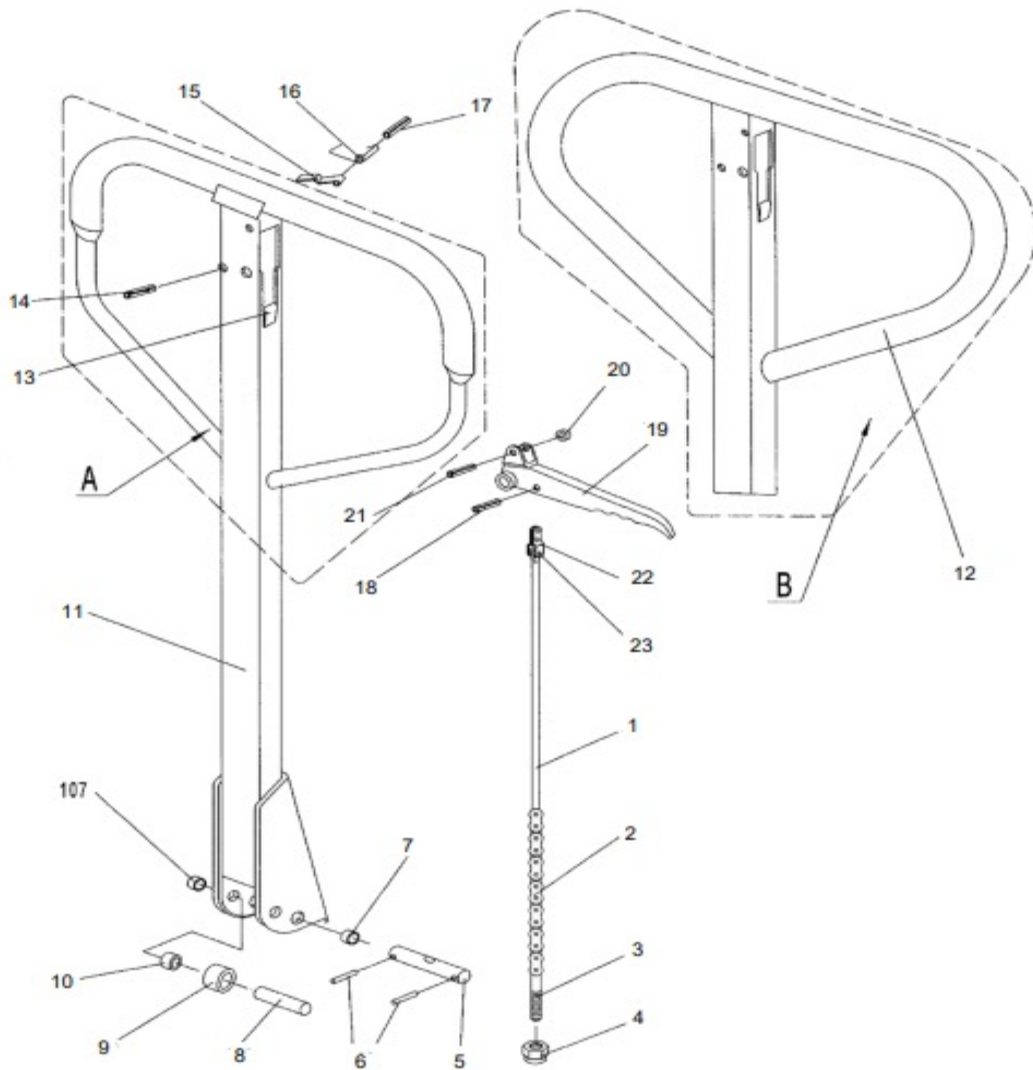
No.	ID	ESPAÑOL	ENGLISH
70	TRH25R1070	Sello	Seal
71	TRH25R1071	Cubierta para polvo	Dust Cover
72	TRH25R1072	Anillo de bloqueo	Locking Ring
73	TRH25R1073	Arandela	Washer
74	TRH25R1074	Baleros	Bearing
75	TRH25R1075	Rueda de carga	Loading Wheel
76	TRH25R1076	Perno elástico	Elastic Pin
77	TRH25R1077	Perno elástico	Elastic Pin
78	TRH25R1078	Placa de empuje	Thrust Plate
79	TRH25R1079	Anillo de retención	Retaining Ring
80	TRH25R1080	Baleros	Bearing
81	TRH25R1081	Eje para rueda de carga	Shaft of loading Wheel
82	TRH25R1082	Tuerca	Nut
83	TRH25R1083	Tornillo	Screw
84	TRH25R1084	Placa de palanca	Lever Plate
85	TRH25R1085	Perno elástico	Elastic Pin
86	TRH25R1086	Cartucho de válvula	Valve Cartridge
87	TRH25R1087	Cuerpo de bomba	Pump Body
88	TRH25R1088	Arandela de sello	Seal Washer
89	TRH25R1089	Tornillo de cierre	Screw Plug
90	TRH25R1090	Sello	Seal
91	TRH25R1091	Anillo-o	O - Ring
92	TRH25R1092	Anillo para polvo	Dust Ring
93	TRH25R1093	Varilla del pistón	Piston Rod
94	TRH25R1094	Bola de acero	Steel Ball
95	TRH25R1095	Tornillo de cierre	Screw Plug
96	TRH25R1096	Anillo-o	O - Ring
97	TRH25R1097	Tornillo	Bolt
98	TRH25R1098	Resorte	Spring
99	TRH25R1099	Husillo de válvula de seguridad	Spindle of Safety Valve
100	TRH25R1100	Recipiente para grasa	Grease Cup
101	TRH25R1101	Cilindro	Cylinder
102	TRH25R1102	Cubierta de baleros	Cover of Bearing

N/D producto No Disponible para venta \ N/D product Not Available for sale

TRANSPALETA HIDRÁULICA 2,5 t

CÓDIGO
TRHP25

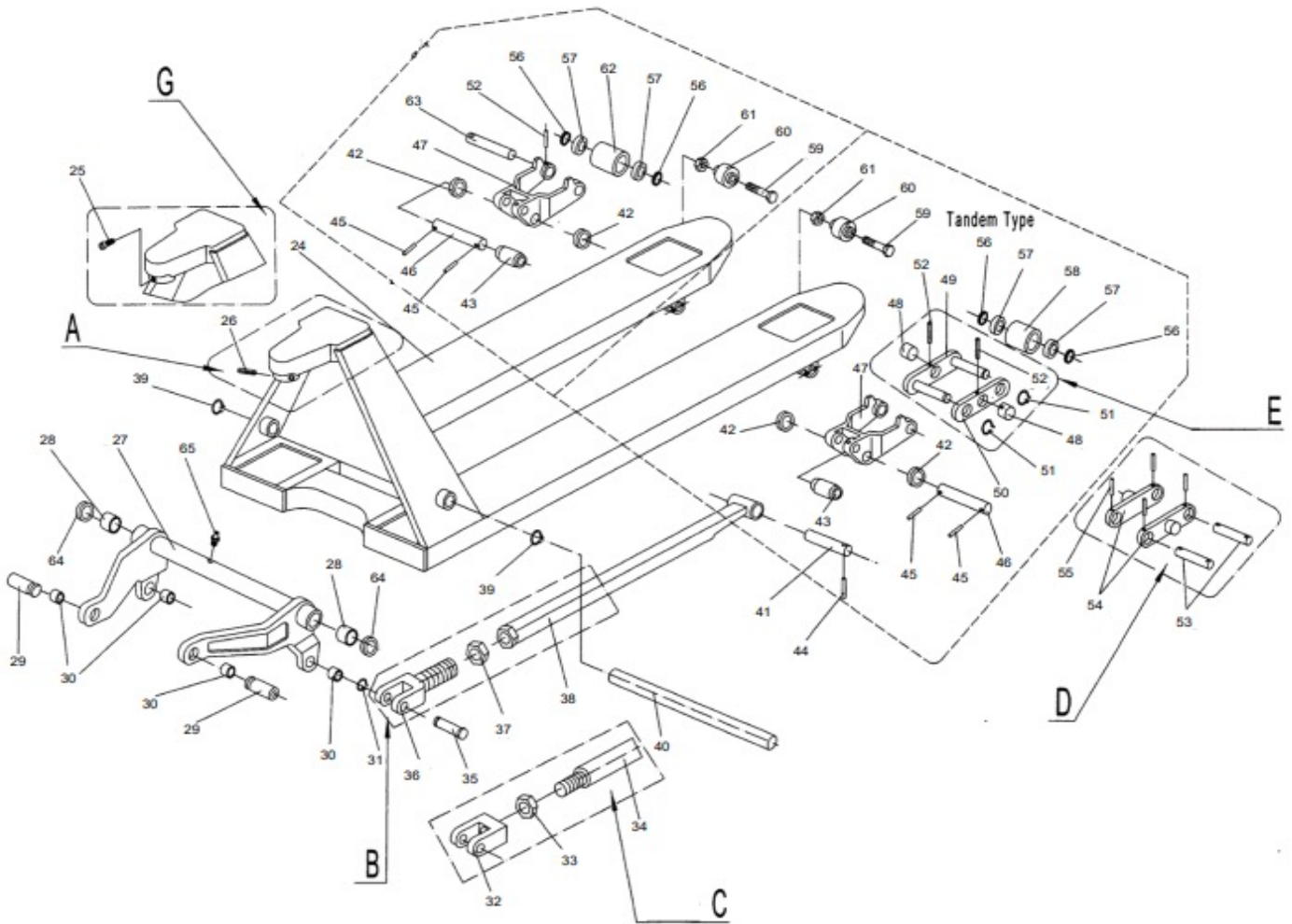
**DIAGRAMA DE
DESPIECE**



TRANSPALETA HIDRÁULICA 2,5 t

CÓDIGO
TRHP25

**DIAGRAMA DE
DESPIECE**



TRANSPALETA HIDRÁULICA 2,5 t

CÓDIGO
TRHP25

**DIAGRAMA DE
DESPIECE**

