

GENERADOR DE GASOLINA, 9000 W.

CÓDIGO
GG890

DIAGRAMA DE DESPIECE

CARACTERÍSTICAS

POTENCIA MÁXIMA	CILINDRADA	VOLTAJE / FRECUENCIA	POTENCIA DE MOTOR	VELOCIDAD DE MOTOR	FECHA
9000 W	457 cc	120 / 240 V-60 Hz	17.5 HP	3600 r/m	30/05/2023



9000 W
POTENCIA MÁXIMA

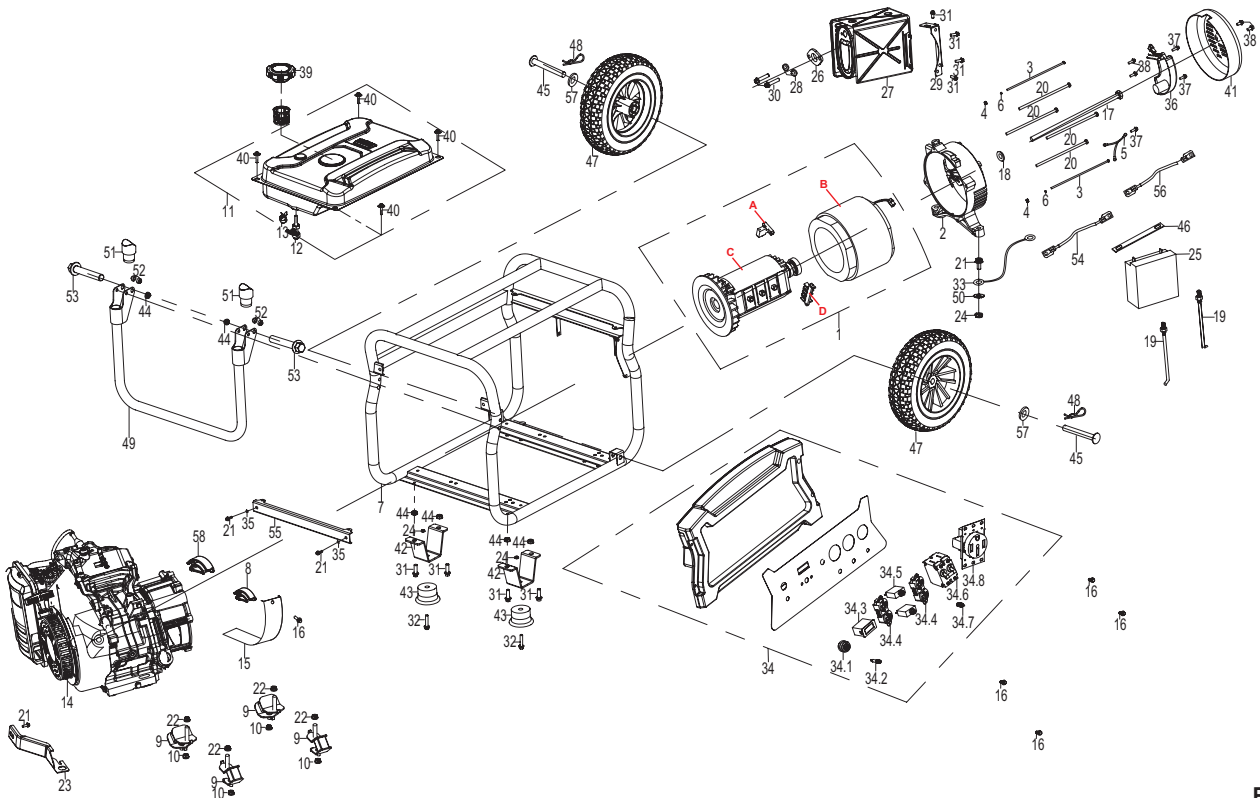
1 AÑO DE GARANTÍA

No. ID	ESPAÑOL	ENGLISH	
1	GG890R1001	Cabeza del generador	Generator Head Assy
A	GG890R1001A	Escobilla de carbón	Carbon brush
B	GG890R1001B	Estator	Stator
C	GG890R1001C	Rotor	Rotor
D	GG890R1001D	Poste de unión	Binding post
2	GG890R1002	SopORTE del motor	Motor Stand
3	N/D	Tornillo	Bolt
4	N/D	Tuerca	Nut M5
5	N/D	Arandela	Flat Washer
6	N/D	Arandela de presión	Spring Washer
7	GG890R1007	Cuadro	Frame
8	N/D	Tornillo	Dustproof Sheet
9	GG890R1009	Aislador B	Isolator B
10	N/D	Tuerca	Nut M8
11	GG890R1011	Tanque de combustible	Fuel Tank
12	GG890R1012	Tapón de combustible	Fuel Cock
13	GG890R1013	Seguro línea de combustible	Clip, Fuel Line
14	GG890R1014	Montaje del motor	Engine Assembly Dh457E
15	GG890R1015	Cubierta del carter	Guard Cover, Crankcas
16	N/D	Tornillo	Bolt M6X16
17	N/D	Tornillo	Bolt
18	GG890R1018	Junta perno del rotor	Gasket, Rotor Bolt
19	N/D	Batería	Battery
20	N/D	Tornillo	Bolt
21	N/D	Tornillo	Bolt M6X12

No. ID	ESPAÑOL	ENGLISH	
22	N/D	Tuerca	Nut M10
23	GG890R1023	SopORTE filtro de aire	Bracket, Air Cleaner
24	N/D	Tuerca	Nut M6
25	GG890R1025	Batería	Battery
26	GG890R1026	Junta tubo de escape	Gasket, Exhaust Pipe
27	GG890R1027	Mofle	Muffler Comp
28	GG890R1028	Arandela de presión	Spring Washer D8
29	GG890R1029	SopORTE del mofle	Muffler Bracket
30	N/D	Tornillo	Bolt M8X30
31	N/D	Tornillo	Bolt M8X16
32	N/D	Tornillo	Bolt M6X30
33	GG890R1033	Cable a tierra	Grounding Wire
34	GG890R1034	Panel	Panel Comp
34.1	GG890R1035	Interruptor	Switch Assembly
34.2	GG890R1036	Lampara de alarma aceite	Oil Alarm Lamp
34.3	GG890R1037	Acumulador de tiempo	Time Accumulator
34.4	GG890R1038	Enchufe doble americano	American Double Socket
34.5	GG890R1039	Protector térmico	Thermal Protector
34.6	GG890R1040	Interruptor del circuito	The Circuit Breaker
34.7	GG890R1041	Conjunto terminal tierra	Ground Terminal Assembly
34.8	GG890R1042	Enchufe antideslizante de cuatro agujeros	American Four-Hole Anti-Trip Socket
34.9	GG890R1043	Protector térmico	Thermal Protector
35	GG890R1044	Arandela	Washer
36	GG890R1045	Regulador de voltaje automático	Automatic Voltage Regulator

No. ID	ESPAÑOL	ENGLISH	
37	N/D	Tornillo	Bolt MSX16
38	N/D	Tornillo	Bolt MSX12
39	GG890R1048	Arandela tanque de combustible	Washer, Fuel Tank
40	N/D	Tornillo	Bolt M6X25
41	GG890R1050	Cubierta del generador	End Cover, Generator
42	GG890R1051	Pie frontal	Front Foot
43	GG890R1052	SopORTE de amortiguación de goma	Rubber Damping Bracket
44	N/D	Tuerca	Nut M8
45	GG890R1054	Eje	Axle
46	GG890R1055	SopORTE de la batería	Battery Holder
47	GG890R1056	Rueda	Wheel
48	GG890R1057	Cuña	Cotter Pin
49	GG890R1058	Manija	Handle
50	GG890R1059	Arandela	Tooth Washer
51	GG890R1060	Tapón de la manija	Plug, Handle
52	GG890R1061	Buje de la manija	Bush, Handle
53	N/D	Tornillo	Bolt M8X50
54	GG890R1063	Cable positivo	Positive Lead
55	GG890R1064	Travesaño trasero	Cross Beam, Rear
56	GG890R1065	Cable negativo	Negative Lead
57	GG890R1066	Arandela	Flat Washer
58	GG890R1067	Escudo de polvo	Dustproof Sheet
59	GG890R1068	Tapa	The Cap

N/D producto No Disponible para venta \ N/D product Not Available for sale



GENERADOR DE GASOLINA, 9000 W.

CÓDIGO
GG890

DIAGRAMA DE DESPIECE

No. ID	ESPAÑOL	ENGLISH	
1	GG890R1069	Caja del cigüeñal	Crankcase
2	GG890R1070	Balero	Ball Bearing
3	GG890R1071	Sello de aceite	Oil Seal
4	GG890R1072	Sello eje brazo del regulador	Seal,Governor Arm Shaft
5	GG890R1073	Eje brazo del regulador	Shaft,Governor Arm
6	GG890R1074	Arandela eje brazo regulador	Washer,Governor Arm Shaft
7	N/D	Perno de bloqueo	Pin,Lock
8	N/D	Tornillo tapón de aceite	Bolt Drain Plug
9	GG890R1077	Arandela	Washer,Drain Plug
10	GG890R1078	Interruptor del nivel de aceite	Switch Assembly,Oil Level
11	N/D	Tornillo	Bolt M6X16
12	GG890R1080	Clavija	Dowel Pin,Cascover
13	GG890R1081	Pistón	Piston
14	GG890R1082	Aro rascador del pistón	Scraper Ring Set,Piston
15	GG890R1083	Varilla de conexión	Rod Assembly, Connecting
16	GG890R1084	Perno del pistón	Pin,Piston
17	GG890R1085	Seguro del pistón	Clip, Piston
18	GG890R1086	Cubierta del carter	Cover Assembly, Crankcase
19	GG890R1087	Balero	Ball Bearing
20	GG890R1088	Regulador	Governor Assembly
21	GG890R1089	Cabeza del cilindro	Cylinder Head
22	GG890R1090	Válvula de admisión	Valve,In
23	GG890R1091	Válvula de escape	Valve Exhaust
24	GG890R1092	Retorno de válvula de admisión	Returner,Intake Valve
25	GG890R1093	Sello de aceite de válvula	Oil Seal,Valve
26	GG890R1094	Resorte de válvula	Spring,Valve
27	GG890R1095	Línea de combustible	Fuel Line
28	GG890R1096	Asiento resorte válvula escape	Seat, Valve Spring,Ex

No. ID	ESPAÑOL	ENGLISH	
29	GG890R1097	Placa guía de varilla de empuje	Plate,Push Rod Guide
30	GG890R1098	Balancín	Rocker Assy
31	GG890R1099	Rotador	Rotator
32	N/D	Tornillo	Bolt, Stud
33	N/D	Tornillo	Bolt, Stud
34	GG890R1102	Empaque del escape	Packing,Exhaust
35	GG890R1103	Varilla graduada	Dipstick
36	GG890R1104	Arandela	Spring Washer
37	N/D	Tuerca	Nut M8
38	GG890R1106	Carburador	Carburetor Assembly
39	GG890R1107	Brazo del regulador	Governor Arm
40	GG890R1108	Tubo de combustible	Fuel Pipe Rubber
41	N/D	Tuerca	Nut M6
42	GG890R1110	Cigüeñal	Crankshaft Assembly
43	GG890R1111	Elevador de válvulas	Lifter,Valve
44	GG890R1112	Empaque de carcasa	Packing,Cascover
45	GG890R1113	Eje equilibrador	Balancing Shaft
46	GG890R1114	Árbol de levas	Camshaft Assembly
47	GG890R1115	Protector de aceite	Oil Protector
48	N/D	Tornillo	Bolt M8X40
49	N/D	Perno	Pin Dowel
50	GG890R1118	Junta de la culata	Gasket,Cylinder Head
51	N/D	Tornillo	Bolt M10X80
52	GG890R1120	Bujía	Spark Plug
53	GG890R1121	Varilla de presión	Rod,Push
54	GG890R1122	Gualdera	Shroud
55	N/D	Tornillo	Bolt M6X12
56	GG890R1124	Cubierta de la culata	Cover Comp,Cylinder Head

No. ID	ESPAÑOL	ENGLISH	
57	GG890R1125	Empaque cubierta culata	Packing,Headcover
58	N/D	Perno de bloqueo	Lock Bolt
59	GG890R1127	Gualdera superior	Shroud Assy,Upper
60	GG890R1128	Ensamble de volante	Flywheel Assembly
61	GG890R1129	Ventilador arranque de retroceso	Fan,Recoil Starter
62	GG890R1130	Polea arrancador	Pulley,Starter
63	N/D	Tuerca del volante	Nut Flywheel
64	GG890R1132	Goma del arrancador	Rubber Starter Assy
65	GG890R1133	Bobina de encendido	Ignition Coil Assy
66	N/D	Tornillo	Bolt M6X25
67	GG890R1135	Junta de admisión	Packing,Intake
68	GG890R1136	Aislante del carburador	Insulator,Carburetor
69	GG890R1137	Empaque del carburador	Packing,Carburetor
70	GG890R1138	Ajustador brazo del balancín	Adjuster Rocker Arm
71	GG890R1139	Tubo de escape	Exhaust Pipe
72	GG890R1140	Varilla del regulador	Rod,Governor
73	GG890R1141	Resorte retorno del acelerador	Spring,Thrott Return
74	GG890R1142	Arranque de retroceso	Recoil Starter Assembly
75	GG890R1143	Filtro de aire	Air Cleaner Assembly
76	GG890R1144	Tubo respirador	Tube,Breather
77	GG890R1145	Resorte del regulador	Spring,Governor
78	GG890R1146	Tapa de bloqueo	Lockingmg Flaps
79	N/D	Seguro	Clip
80	GG890R1148	Motor de arranque	Starting Motor Assembly
81	GG890R1149	Junta del filtro de aire	Gasket,Air Cleaner
82	GG890R1150	Seguro línea de combustible	Clip,Fuel Line

N/D producto No Disponible para venta \ N/D product Not Available for sale

