

TORQUÍMETRO DE TRUENO

SURTEK
HERRAMIENTAS PARA PROFESIONALES

CÓDIGO
107103

**DIAGRAMA DE
DESPIECE**

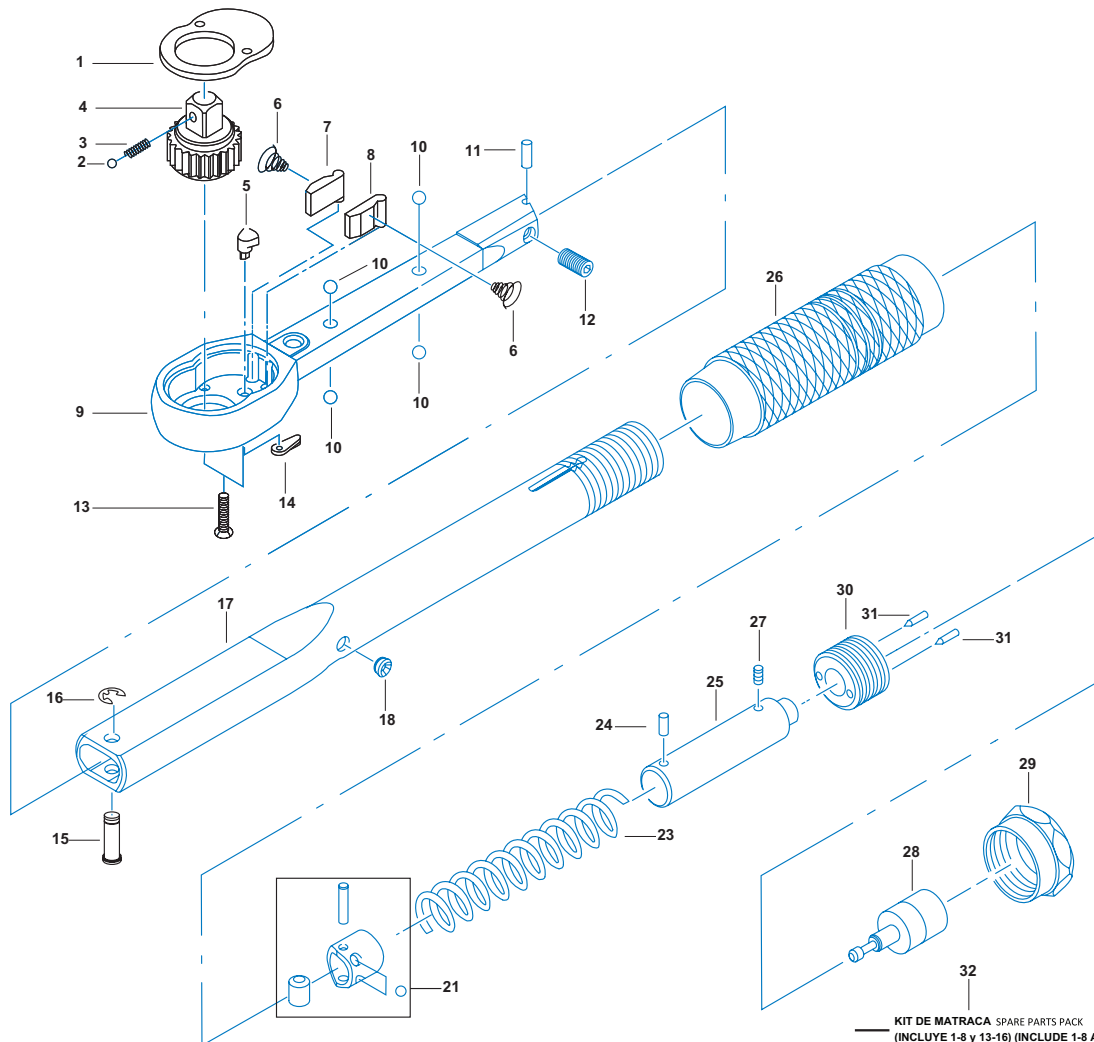
CARACTERÍSTICAS

CUADRO	ENTRADA DE CUADRO		CAPACIDAD DE TORSIÓN		FECHA
	PULG.	mm	ft-lb	m-kg	
1/2"	1/2"	13 mm	10 - 150	1.4 - 20.7	25/05/2022



No.	ID	ESPAÑOL	ENGLISH	No.	ID	ESPAÑOL	ENGLISH	No.	ID	ESPAÑOL	ENGLISH
1	107103R1001	Tapa del cuadro	Cover of driver	12	107103R1012	Tornillo sin cabeza	Adjustable screw	23	107103R1023	Resorte compresor	Compression spring
2	107103R1002	Balín	Ball of driver	13	107103R1013	Tornillo	Flat head cap screws	24	107103R1024	Perno guía	Guide pin
3	107103R1003	Resorte	Spring of ball	14	107103R1014	Placa de cambio	Deflecting button	25	107103R1025	Poste propulsor	Propulsive post
4	107103R1004	Cuadro 3/8"	Square driver	15	107103R1015	Perno	Necx pin	26	107103R1026	Mango ajustable	Adjustable handle
5	107103R1005	Leva de cambio	Cam	16	107103R1016	Anillo de retención	E-snap ring	27	107103R1027	Tornillo sin cabeza	M4 hex socket set
6	107103R1006	Resorte	Conical spring	17	107103R1017	Tubo de palanca	Lever of tube	28	107103R1028	Tornillo de ajuste	Lock screw
7	107103R1007	Cuña derecha	Acting block-right	18	107103R1018	Tapón de goma	Screw plug	29	107103R1029	Cople conector	Cap nut
8	107103R1008	Cuña izquierda	Acting block-left	19	N/D	Rodillo	Roller	30	107103R1030	Tuerca de ajuste	Adjustable stud
9	107103R1009	Brazo primario	Primary arm	20	N/D	Balín	Balls of bracket	31	107103R1031	Perno aguja	Needle pin
10	107103R1010	Balín (pieza)	Balls of arm (piece)	21	107103R1021	Soporte	Roller of bracket	32	107103KIT1	Kit de matraca	Spare parts pack
11	107103R1011	Perno	Dowel pin	22	N/D	Perno rodillo	Roller pin			(incluye 1-8 y 13-16)	(include 1-8 & 13-16)

N/D producto No Disponible para venta \ N/D product Not Available for sale



KIT DE MATRACA SPARE PARTS PACK
(INCLUYE 1-8 y 13-16) (INCLUDE 1-8 AND 13-16)